

高精度、可调焦远程可视红外测温仪

- 温度测量范围从120°C~3300°C (分段)
- 模拟0/4~20 mA或PID可调输出
- 数字通信模式可选: RS232或RS485 (内置) 或Profibus (外置)
- 短波段的测量波长特别适合测量120°C以上非氧化金属的表面温度
- 优异的光学系统, 多种调焦镜头, 可测量最小0.35mm的目标
- 光纤探头适用于高达250°C的环境而无须冷却 (选件)
- 内置B/W摄像机(可选), 应用于远程监测和测量处于危险环境下的目标
- 坚固 (IP65) 的铝铸件外壳有利于仪器工作在恶劣的工业环境中



基本参数

环境等级	IP65 (NEMA-4)
环境温度	-10~70°C
光纤和探头	0~250°C
存储温度	-20~70°C
相对湿度	10~95%, 不结露
重量	500g

电参数

模拟输出	0/4~20mA PID输出可选
光缆长度	2.5m(标准) 其它长度可定制
数字输出	RS232或RS485最大57.6kBd (内置) 或Profibus (外置)
输出阻抗	最大 500Ω
电源	24 V AC/DC (12-30 V AC/DC) , AC: 48~62Hz

测量参数

温度范围	
MS09-MB 14	550~1400°C
MS09-MB 16	600~1600°C
MS09-MB 18	650~1800°C
MS09-MB 25	750~2500°C
MS09-MB 33	1000~3300°C
MI16-MB 10	250~1000°C
MI16-MB 13	300~1300°C
MI16-MB 18	350~1800°C
MI16-MB 25	500~2500°C
MI18-MB 05	120~550°C
MI18-MB 08	160~800°C
光谱响应	
MS09	0.9μm
MI16	1.6μm
MI18	1.8μm
光学分辨率	(可调焦镜头, 参见下页)
系统精度	
MS09/MI16	< 1500°C: ±0.3% (测量值) +1°C < 2500°C: ±0.5% (测量值)
MI18	±0.4% (测量值) +1°C或2°C (环温23±5°C)
重复精度	
MS09/MI16	±0.1% (测量值) +1°C
MI18	±0.2% (测量值) +1°C或1.6°C (环温23±5°C)
响应时间	1ms, 可以调整到10s
发射率	0.20~1.00
信号处理	最大值, 最小值, 平均值保持
标定证书	可选

Metis MS/MI

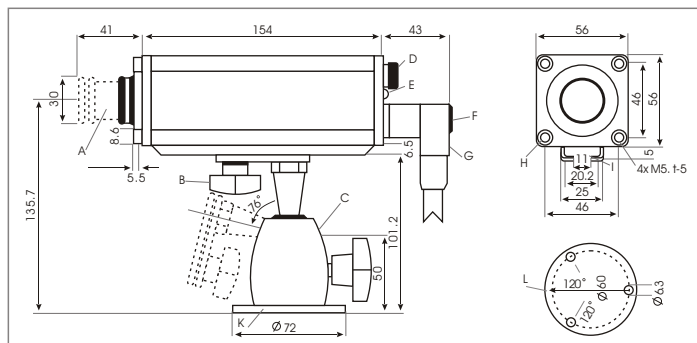
其他参数

EC标志	依照EC电磁防护标准
激光	波长650nm, <1mW, II级 IEC 60825-1-3-4 (选件)
视频制式	PAL或NTSC
视频信号	独立的BAS信号, 1V _{ss} 75Ω, CCIR标准, 50Hz
视频分辨率	黑/白628×582像素
视场	大约焦点距离的14%×10%
信号端口	带SCART适配器连接电缆 (选件)
日期、时间	5年时钟
图象显示	十字线, 模式码, 或你选择的方式, 最大12个参数, 时间或日期, 温度和发射率

可调焦镜头A (130~200mm)													
测量距离/mm	130	140	150	160	170	180	190	200					
目标直径/mm	0.35	0.4	0.45	0.50	0.55	0.60	0.65	0.7					
可调焦镜头B (190~420mm)													
测量距离/mm	190	220	240	260	280	300	320	340	360	380	400	420	
目标直径/mm	0.5	0.6	0.65	0.7	0.75	0.8	0.85	0.95	1.0	1.1	1.2	1.3	
可调焦镜头C (340~4000mm)													
测量距离/mm	340	400	450	500	600	800	1000	1500	2000	2500	3000	3500	4000
目标直径/mm	0.9	1.15	1.3	1.45	1.8	2.4	3.2	4.8	6.5	8.2	10.0	12.0	15.0

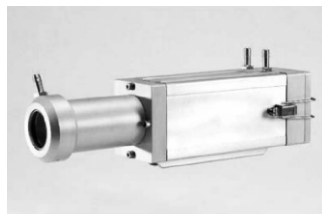
尺寸

Metis MS/MI带可调焦透镜和HA20旋转支架



- A: 可调焦透镜
- B: 固定螺母
- C: 旋转安装底座
- D: 目镜 (光学瞄准方式独有)
- E: 工作LED
- F: 激光按钮
- G: 12芯连接器
- H: 前板安装螺孔
- I: 安装槽轨
- K: 旋转底座安装法兰
- L: 安装法兰底视图

附件



水冷保护套

- 可调安装支架
- 旋转安装支架
- 空气吹扫器
- 水冷保护套