

中华人民共和国国家标准

UDC 669.14

# 热轧工字钢 尺寸、外形、重量及允许偏差

GB 706—88

Hot-rolled beam steel—Dimensions,  
shape, weight and tolerances

代替 GB 706—65

## 1 主题内容与适用范围

本标准规定了热轧工字钢的尺寸、外形、重量及允许偏差。  
本标准适用于腿部内侧有斜度的窄边热轧工字钢。

## 2 尺寸及允许偏差

### 2.1 截面尺寸及允许偏差

#### 2.1.1 工字钢的截面图示及标注符号如图 1 所示。

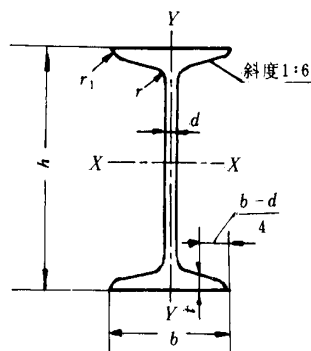


图 1

$h$ —高度； $b$ —腿宽度； $d$ —腰厚度； $t$ —平均腿厚度； $r$ —内圆弧半径； $r_1$ —腿端圆弧半径； $I$ —惯性矩； $W$ —截面系数； $i$ —惯性半径； $S$ —半截面的静力矩

#### 2.1.2 工字钢的尺寸、截面面积、理论重量及截面特性参数应符合表 1 的规定。

## GB 706—88

表

型号	尺寸, mm						截面面积 cm <sup>2</sup>
	<i>h</i>	<i>b</i>	<i>d</i>	<i>t</i>	<i>r</i>	<i>r</i> <sub>1</sub>	
10	100	68	4.5	7.6	6.5	3.3	14.345
12.6	126	74	5.0	8.4	7.0	3.5	18.118
14	140	80	5.5	9.1	7.5	3.8	21.516
16	160	88	6.0	9.9	8.0	4.0	26.131
18	180	94	6.5	10.7	8.5	4.3	30.756
20a	200	100	7.0	11.4	9.0	4.5	35.578
20b	200	102	9.0	11.4	9.0	4.5	39.578
22a	220	110	7.5	12.3	9.5	4.8	42.128
22b	220	112	9.5	12.3	9.5	4.8	46.528
25a	250	116	8.0	13.0	10.0	5.0	48.541
25b	250	118	10.0	13.0	10.0	5.0	53.541
28a	280	122	8.5	13.7	10.5	5.3	55.404
28b	280	124	10.5	13.7	10.5	5.3	61.004
32a	320	130	9.5	15.0	11.5	5.8	67.156
32b	320	132	11.5	15.0	11.5	5.8	73.556
32c	320	134	13.5	15.0	11.5	5.8	79.956
36a	360	136	10.0	15.8	12.0	6.0	76.480
36b	360	138	12.0	15.8	12.0	6.0	83.680

## GB 706—88

1

理论重量 kg/m	参 考 数 值						
	X - X				Y - Y		
	$I_X, \text{cm}^4$	$W_X, \text{cm}^3$	$i_X, \text{cm}$	$I_X, S_X$	$I_Y, \text{cm}^4$	$W_Y, \text{cm}^3$	$i_Y, \text{cm}$
11.261	245	49.0	4.14	8.59	33.0	9.72	1.52
14.223	488	77.5	5.20	10.8	46.9	12.7	1.61
16.890	712	102	5.76	12.0	64.4	16.1	1.73
20.513	1130	141	6.58	13.8	93.1	21.2	1.89
24.143	1660	185	7.36	15.4	122	26.0	2.00
27.929	2370	237	8.15	17.2	158	31.5	2.12
31.069	2500	250	7.96	16.9	169	33.1	2.06
33.070	3400	309	8.99	18.9	225	40.9	2.31
36.524	3570	325	8.78	18.7	239	42.7	2.27
38.105	5020	402	10.2	21.6	280	48.3	2.40
42.030	5280	423	9.94	21.3	309	52.4	2.40
43.492	7110	508	11.3	24.6	345	56.6	2.50
47.888	7480	534	11.1	24.2	379	61.2	2.49
52.717	11100	692	12.8	27.5	460	70.8	2.62
57.741	11600	726	12.6	27.1	502	76.0	2.61
62.765	12200	760	12.3	26.8	544	81.2	2.61
60.037	15800	875	14.4	30.7	552	81.2	2.69
65.689	16500	919	14.1	30.3	582	84.3	2.64

## GB 706—88

续表

型号	尺寸, mm						截面面积 cm <sup>2</sup>
	<i>h</i>	<i>b</i>	<i>d</i>	<i>t</i>	<i>r</i>	<i>r</i> <sub>1</sub>	
36c	360	140	14.0	15.8	12.0	6.0	90.880
40a	400	142	10.5	16.5	12.5	6.3	86.112
40b	400	144	12.5	16.5	12.5	6.3	94.112
40c	400	146	14.5	16.5	12.5	6.3	102.112
45a	450	150	11.5	18.0	13.5	6.8	102.446
45b	450	152	13.5	18.0	13.5	6.8	111.446
45c	450	154	15.5	18.0	13.5	6.8	120.446
50a	500	158	12.0	20.0	14.0	7.0	119.304
50b	500	160	14.0	20.0	14.0	7.0	129.304
50c	500	162	16.0	20.0	14.0	7.0	139.304
56a	560	166	12.5	21.0	14.5	7.3	135.435
56b	560	168	14.5	21.0	14.5	7.3	146.635
56c	560	170	16.5	21.0	14.5	7.3	157.835
63a	630	176	13.0	22.0	15.0	7.5	154.658
63b	630	178	15.0	22.0	15.0	7.5	167.258
63c	630	180	17.0	22.0	15.0	7.5	179.858

注：截面图和表中标注的圆弧半径*r*、*r*<sub>1</sub>的数据用于孔型设计，不做交货条件。

## GB 706—88

1

理论重量 kg/m	参 考 数 值						
	X - X				Y - Y		
	$I_X, \text{cm}^4$	$W_X, \text{cm}^3$	$i_X, \text{cm}$	$I_X: S_X$	$I_Y, \text{cm}^4$	$W_Y, \text{cm}^3$	$i_Y, \text{cm}$
71.341	17300	962	13.8	29.9	612	87.4	2.60
67.598	21700	1090	15.9	34.1	660	93.2	2.77
73.878	22800	1140	15.6	33.6	692	96.2	2.71
80.158	23900	1190	15.2	33.2	727	99.6	2.65
80.420	32200	1430	17.7	38.6	855	114	2.89
87.485	33800	1500	17.4	38.0	894	118	2.84
94.550	35300	1570	17.1	37.6	938	122	2.79
93.654	46500	1860	19.7	42.8	1120	142	3.07
101.504	48600	1940	19.4	42.4	1170	146	3.01
109.354	50600	2080	19.0	41.8	1220	151	2.96
106.316	65600	2340	22.0	47.7	1370	165	3.18
115.108	68500	2450	21.6	47.2	1490	174	3.16
123.900	71400	2550	21.3	46.7	1560	183	3.16
121.407	93900	2980	24.5	54.2	1700	193	3.31
131.298	98100	3160	24.2	53.5	1810	204	3.29
141.189	102000	3300	23.8	52.9	1920	214	3.27

GB 706—88

2.1.3 经供需双方协议，可供应表2中所规定的工字钢。

表 2

型号	尺寸, mm						截面面积 cm <sup>2</sup>	理论重量 kg/m
	<i>h</i>	<i>b</i>	<i>d</i>	<i>t</i>	<i>r</i>	<i>r</i> <sub>1</sub>		
12	120	74	5.0	8.4	7.0	3.5	17.818	13.987
24a	240	116	8.0	13.0	10.0	5.0	47.741	37.477
24b	240	118	10.0	13.0	10.0	5.0	52.541	41.245
27a	270	122	8.5	13.7	10.5	5.3	54.554	42.825
27b	270	124	10.5	13.7	10.5	5.3	59.954	47.064
30a	300	126	9.0	14.4	11.0	5.5	61.254	48.084
30b	300	128	11.0	14.4	11.0	5.5	67.254	52.794
30c	300	130	13.0	14.4	11.0	5.5	73.254	57.504
55a	550	166	12.5	21.0	14.5	7.3	134.185	105.335
55b	550	168	14.5	21.0	14.5	7.3	145.185	113.970
55c	550	170	16.5	21.0	14.5	7.3	156.185	122.605

型号	参 考 数 值						
	X - X				Y - Y		
	<i>I</i> <sub>x</sub> , cm <sup>4</sup>	<i>W</i> <sub>x</sub> , cm <sup>3</sup>	<i>i</i> <sub>x</sub> , cm	<i>I</i> <sub>x</sub> : <i>S</i> <sub>x</sub>	<i>I</i> <sub>y</sub> , cm <sup>4</sup>	<i>W</i> <sub>y</sub> , cm <sup>3</sup>	<i>i</i> <sub>y</sub> , cm
12	436	72.7	4.95	10.3	46.9	12.7	1.62
24a	4570	381	9.77	20.7	280	48.4	2.42
24b	4800	400	9.57	20.4	297	50.4	2.38
27a	6550	485	10.9	23.8	345	56.6	2.51
27b	6870	509	10.7	22.9	366	58.9	2.47
30a	8950	597	12.1	25.7	400	63.5	2.55
30b	9400	627	11.8	25.4	422	65.9	2.50
30c	9850	657	11.6	26.0	445	68.5	2.46
55a	62900	2290	21.6	46.9	1370	164	3.19
55b	65600	2390	21.2	46.4	1420	170	3.14
55c	68400	2490	20.9	45.8	1480	175	3.08

注：表中标注的圆弧半径*r*、*r*<sub>1</sub>的数据用于孔型设计，不做交货条件。

## GB 706—88

## 2.1.4 截面尺寸允许偏差

2.1.4.1 工字钢的高度 $h$ 、腿宽度 $b$ 、腰厚度 $d$ 尺寸允许偏差应符合表3的规定。

表 3

mm

型 号	允 许 偏 差		
	高 度 $h$	腿 宽 度 $b$	腰 厚 度 $d$
$\leq 14$	$\pm 2.0$	$\pm 2.0$	$\pm 0.5$
$> 14 \sim 18$		$\pm 2.5$	
$> 18 \sim 30$	$\pm 3.0$	$\pm 3.0$	$\pm 0.7$
$> 30 \sim 40$		$\pm 3.5$	$\pm 0.8$
$> 40 \sim 63$	$\pm 4.0$	$\pm 4.0$	$\pm 0.9$

2.1.4.2 工字钢平均腿厚度的允许偏差为 $\pm 0.06t$ 。

2.1.4.3 工字钢的弯腰挠度不应超过 $0.15d$ 。

2.1.4.4 工字钢腿的外缘斜度单腿不大于 $1.5\%b$ ，双腿不大于 $2.5\%b$ 。

2.1.4.5 工字钢腿端外缘钝化不得使直径等于 $0.18t$ 的圆棒通过。

2.1.4.6 根据双方协议，相对于垂直轴的腿的不对称度，不得超过腿宽公差之半。

## 2.2 长度及允许偏差

## 2.2.1 通常长度

工字钢的通常长度应符合表4的规定。

表 4

型 号	长 度, m
10 ~ 18	5 ~ 19
20 ~ 63	6 ~ 19

## 2.2.2 定尺、倍尺长度

工字钢按定尺或倍尺长度交货时，应在合同中注明。其长度允许偏差应符合表5的规定。

表 5

定尺、倍尺长度, m	允 许 偏 差, mm
$\leq 8$	+ 40 0
$> 8$	+ 80 0

## GB 706—88

## 3 外形

## 3.1 弯曲度

工字钢每米弯曲度不大于2 mm, 总弯曲度不大于总长度的0.2%。

## 3.2 扭转

工字钢不得有明显的扭转。

## 4 重量及允许偏差

4.1 工字钢按理论重量或实际重量交货。

4.2 工字钢计算理论重量时, 钢的密度为7.85g/cm<sup>3</sup>。

4.3 工字钢截面面积的计算公式为:

$$hd + 2t(b - d) + 0.815(r^2 - r_1^2)$$

4.4 根据双方协议, 工字钢每米重量允许偏差不得超过 $\pm \frac{3}{5}\%$ 。

## 5 标记示例

普通碳素钢甲类3号镇静钢, 尺寸为400mm×144mm×12.5mm的热轧工字钢标记如下:

热轧工字钢  $\frac{400 \times 144 \times 12.5 - \text{GB 706} - 88}{\text{A 3} - \text{GB 700} - 88}$

## 6 检查方法

## 6.1 尺寸检查方法

6.1.1 检查高度以腰的高度为准。

6.1.2 检查弯腰挠度用直尺和塞尺测量。

6.1.3 检查腿的外缘斜度, 按图2用样板测量P和Q及M与N之差的绝对值, 不得超过本标准2.1.4.4规定。

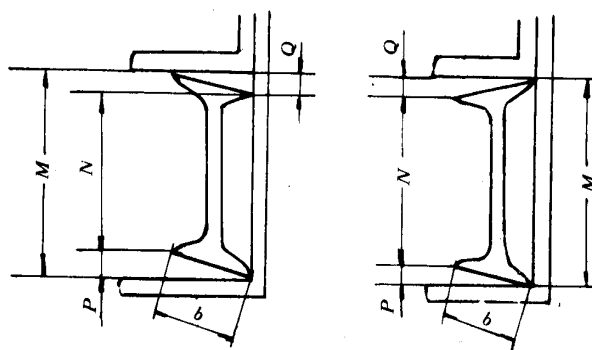


图 2

6.1.4 检查腿端钝化按图3用样板和圆棒测量, 测量时不得使直径等于0.18t的圆棒通过腿端钝化部位。



## GB706—88

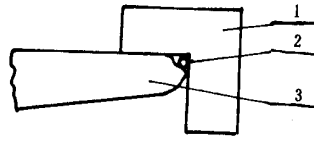


图 3

1—矩尺样板；2—检查圆棒；3—工字钢

6.1.5 检查工字钢的长度用直尺或卷尺测量。

6.1.6 平均腿厚度在车削轧辊时，在轧辊上检查。

6.2 检查部位

工字钢的弯腰挠度和外缘斜度在距端头不小于750mm处进行检查。

附加说明：

本标准由鞍山钢铁公司负责起草。

本标准水平等级标记 GB 706—88 I