

ICS 77.140.60

H 44



# 中华人民共和国国家标准

GB/T20934—2007

---

## 钢 拉 杆

Steel tie rod

2007-07-11 发布

2007-12-01 实施

中华人民共和国国家质量监督检验检疫总局  
中国国家标准化管理委员会 发布

## 目 次

前言.....	II
1 范围.....	1
2 规范性引用文件.....	1
3 术语.....	2
4 订货内容.....	2
5 级别与型式.....	2
6 结构与型号.....	3
7 尺寸、外形及允许偏差.....	6
8 技术要求.....	6
9 试验方法.....	8
10 检验规则.....	9
11 包装、标志及质量证明书.....	9
12 运输和贮存.....	10
附录 A （资料性附录）钢拉杆杆体及组件的选材.....	11
附录 B （资料性附录）钢拉杆施工注意事项.....	12

## 前 言

本标准附录A和附录B都是资料性附录。

本标准由中国钢铁工业协会提出。

本标准由全国钢标准化技术委员会归口。

本标准起草单位：巨力集团有限公司、中国建筑东北设计研究院、中国船舶工业第九设计研究院、钢铁研究总院和中国船舶工业综合技术经济研究院。

本标准主要起草人：杨建国、姚军战、叶建国、祁海坤、王永正、窦南华、汪贵平、王祖滨、黄湘宇。

# 钢 拉 杆

## 1 范围

本标准规定了钢拉杆的订货内容、级别与型式、结构与型号、尺寸、外形及允许偏差、技术要求、试验方法、检验规则、包装、标志及质量证明书、运输和贮存。

本标准适用于土木工程结构用钢拉杆。

## 2 规范性引用文件

下列文件中的条款通过本标准的引用而成为本标准的条款。凡是注日期的引用文件，其随后所有的修改单（不包括勘误的内容）或修订版均不适用于本标准，然而，鼓励根据本标准达成协议的各方研究是否可使用这些文件的最新版本。凡是不注日期的引用文件，其最新版本适用于本标准。

- GB/T196 普通螺纹基本尺寸
- GB/T197 普通螺纹公差
- GB/T222 钢的成品化学成分允许偏差
- GB/T228 金属材料 室温拉伸试验方法（GB/T228-2002，eqvISO 6892:1998（E））
- GB/T229 金属夏比缺口冲击试验方法（GB/T229-1994，eqvISO 83:1976 ISO 148:1983）
- GB/T699 优质碳素结构钢
- GB/T700 碳素结构钢
- GB/T702 热轧圆钢和方钢尺寸、外型、重量及允许偏差（GB/T702-2004/ISO1035-1:1980，ISO1035-2:1980，ISO1035-4:1982，MOD）
- GB/T1591 低合金高强度结构钢
- GB/T2975 钢及钢产品力学性能试验取样位置及试样制备（GB/T2975-1998，eqvISO 377:1997）
- GB/T3077 合金结构钢
- GB/T5796 梯形螺纹
- GB/T6402 锻钢件超声波检验方法
- GB/T17505 钢及钢产品交货一般技术要求（GB/T17505-1998，eqvISO404:1992）
- GB/T20066 钢和铁化学成分测定用试样的取样和制样方法（GB/T20066-2006/ISO14284:1998，IDT）
- JB/T5000.15 重型机械通用技术条件 锻钢件无损探伤

### 3 术语

#### 3.1

**钢拉杆 steel tie rod**

由钢质杆体和连接件等组件组装的受拉构件。

### 4 订货内容

按本标准订货的合同应包括下列内容：

- a) 产品名称；
- b) 本产品标准号；
- c) 产品型号；
- d) 强度级别及冲击吸收功要求；
- e) 尺寸及外形允许偏差；
- f) 交货地点及数量；
- g) 包装方式；
- h) 其他特殊要求。

### 5 级别与型式

#### 5.1 级别及代号

钢拉杆按杆体强度分为345、460、550和650四种强度级别，其代号由钢拉杆的汉语拼音字母GLG和代表杆体屈服强度值组成。

例如：GLG345

其中：G、L、G—分别为钢、拉、杆汉语拼音的首位字母。

345—杆体屈服强度值。

#### 5.2 型式及代号

UU型— 两端为螺纹连接的U型接头钢拉杆，代号为UU；

00型— 两端为螺纹连接的O型接头或两端为O型杆头钢拉杆，代号为00；

OU型— 一端为螺纹连接的U型接头，另一端为螺纹连接的O型接头钢拉杆，代号为OU。

D1型— 一端含有单向铰螺纹连接的钢拉杆，代号为D1；

D2型— 两端均含有单向铰螺纹连接的钢拉杆，代号为D2；

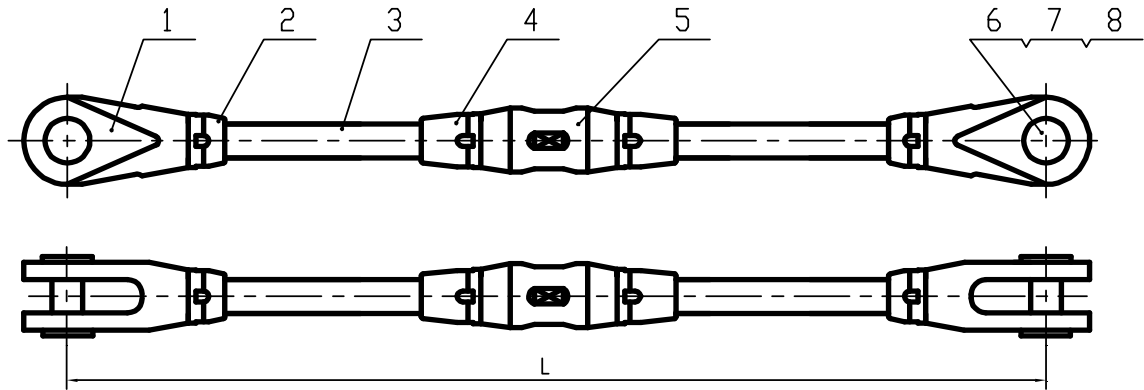
S1型— 一端含有双向铰螺纹连接的钢拉杆，代号为S1；

S2型— 两端均含有双向铰螺纹连接的钢拉杆，代号为S2。

6 结构与型号

6.1 结构

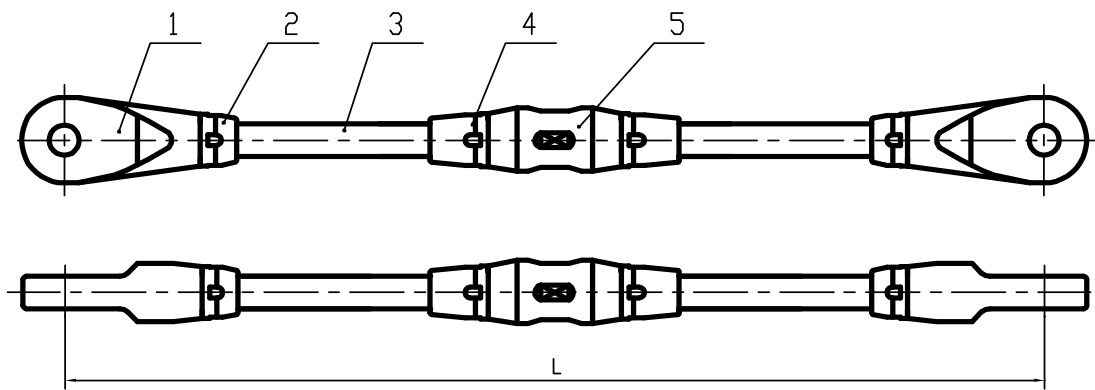
6.1.1 UU 型钢拉杆结构见图 1。



1—U 型接头；2—短护套；3—杆体；4—长护套；  
5—张紧器；6—销轴；7—端盖；8—螺钉

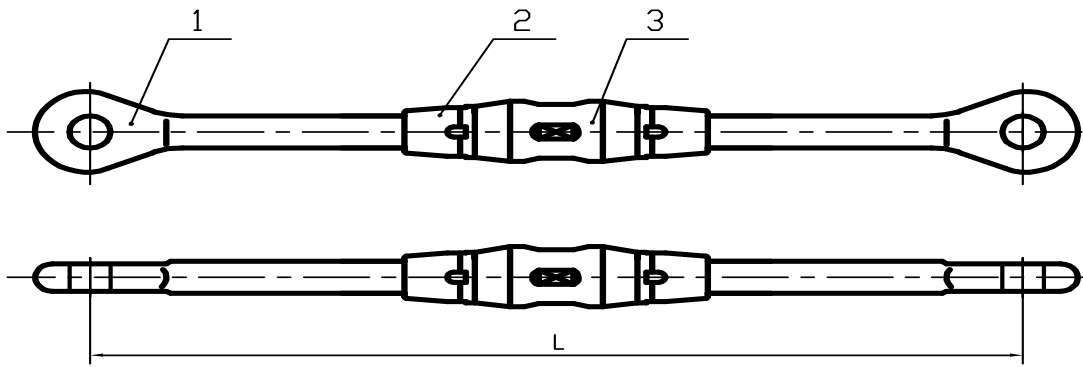
图1 UU 型钢拉杆

6.1.2 00 型钢拉杆按端部构造不同分为 A 型与 B 型，其结构分别见图 2 和图 3。



1—0 型接头；2—短护套；3—杆体；4—长护套；5—张紧器

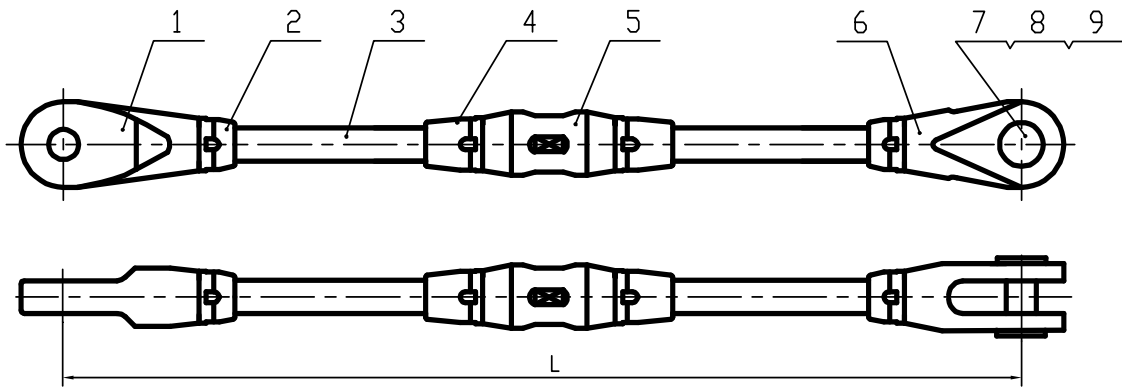
图2 00—A 型钢拉杆



1—O型杆头；2—长护套；3—张紧器

图3 00—B型钢拉杆

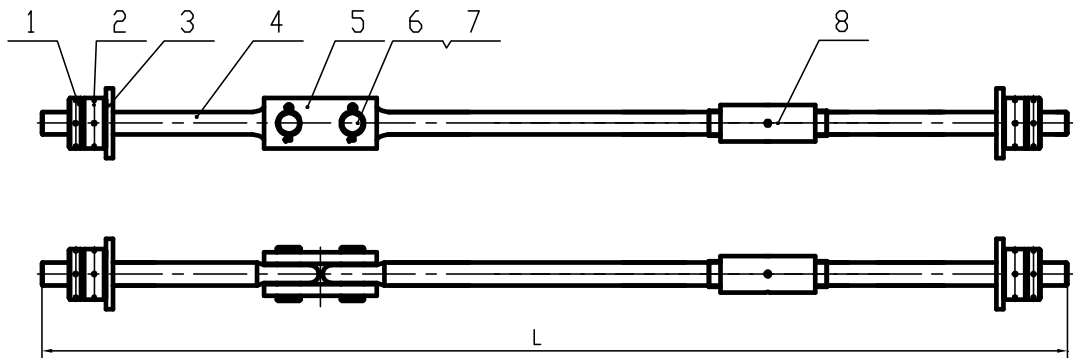
6.1.3 OU型钢拉杆结构见图4。



1—O型接头；2—短护套；3—杆体；4—长护套；  
5—张紧器；6—U型接头；7—销轴；8—端盖；9—螺钉

图4 OU型钢拉杆

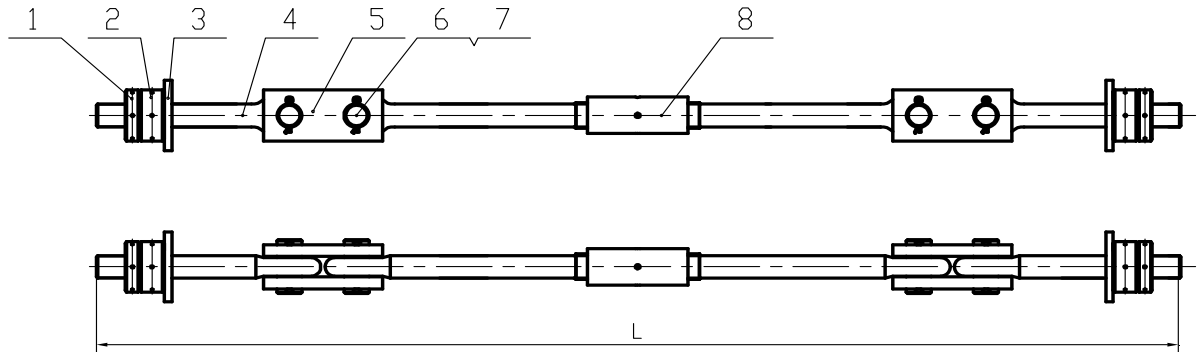
6.1.4 D1型钢拉杆结构见图5。



1—锁紧螺母；2—螺母；3—垫板；4—杆体；  
5—单向铰；6—销轴；7—开口销；8—张紧器

图5 D1型钢拉杆

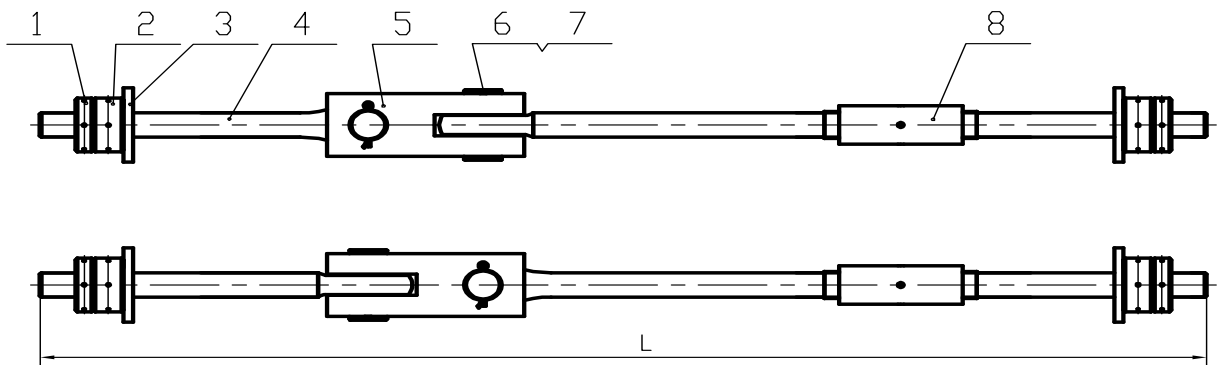
6.1.5 D2 型钢拉杆结构见图 6。



- 1—锁紧螺母；2—螺母；3—垫板；4—杆体；  
5—单向铰；6—销轴；7—开口销；8—张紧器

图6 D2 型钢拉杆

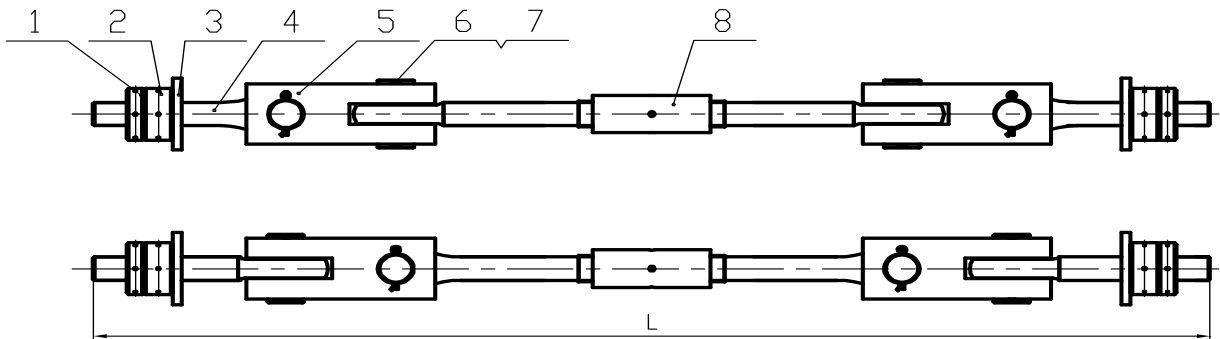
6.1.6 S1 型钢拉杆结构见图 7。



- 1—锁紧螺母；2—螺母；3—垫板；4—杆体；  
5—双向铰；6—销轴；7—开口销；8—张紧器

图7 S1 型钢拉杆

6.1.7 S2 型钢拉杆结构见图 8。



- 1—锁紧螺母；2—螺母；3—垫板；4—杆体；  
5—双向铰；6—销轴；7—开口销；8—张紧器

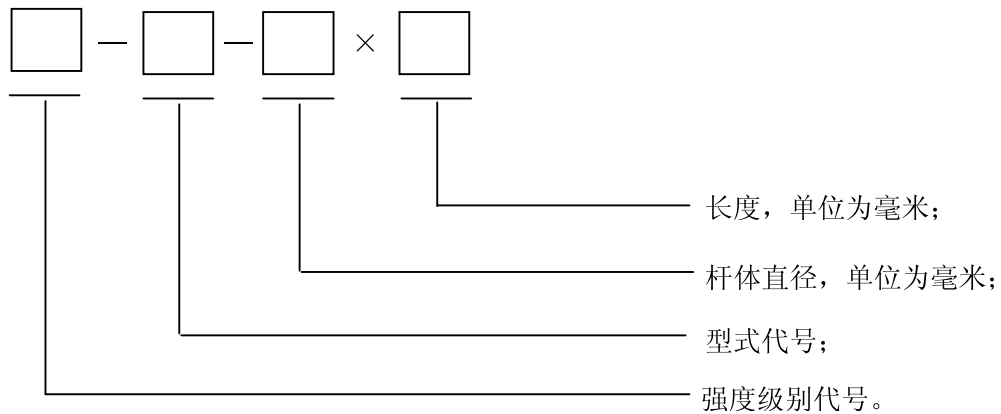
图8 S2 型钢拉杆



6.1.8 根据需方订货要求，各类型钢拉杆可带或不带张紧器。

### 6.2 型号

钢拉杆的型号表示方法如下：



### 6.3 标记示例

强度460级，OU型，直径为40mm，长度为8000mm，钢拉杆标记为：

GB/T×××××—200× GLG460—OU—40×8000

## 7 尺寸、外形及允许偏差

7.1 钢拉杆的杆体直径允许偏差、不圆度和弯曲度应符合 GB/T702 的规定。

7.2 钢拉杆杆体长度允许偏差见表 1。

表1 单根杆体长度允许偏差

杆体长度 mm	允许偏差 mm
≤5000	±5
>5000~10000	±10
>10000	±15

7.3 钢拉杆的普通螺纹应符合 GB/T196 和 GB/T197 中 7H/6g 规定，梯形螺纹应符合 GB/T5796 中的 8H/7e 规定。

## 8 技术要求

### 8.1 材料

8.1.1 根据钢拉杆的强度级别，对钢拉杆的杆体及组件可选用碳素结构钢、优质碳素结构钢、低合金高强度结构钢和合金结构钢等材料，其牌号及化学成分应分别符合 GB/T700、GB/T699、GB/T1591 和 GB/T3077 等标准的要求。杆体及组件用材料的相应标准参照附录 A。

8.1.2 同一批钢拉杆的同类组件应为同一牌号材料制造。

8.1.3 钢拉杆连接件的承载能力应不低于杆体的最低承载能力。

8.2 力学性能

8.2.1 钢拉杆的杆体力学性能应符合表 2 规定。

表2 力学性能

强度级别	杆体直径 d mm	屈服强度	抗拉强度	断后伸长率	断面收缩率	冲击吸收功 A <sub>KV</sub>	
		R <sub>eH</sub> N/mm <sup>2</sup>	R <sub>m</sub> N/mm <sup>2</sup>	A %	Z %	温度℃	J
不小于							
GLG345	20~210	345	470	21	—	0℃	34
						-20℃	
						-40℃	
GLG460	20~180	460	610	19	50	0℃	34
						-20℃	
						-40℃	
GLG550	20~150	550	750	17		0℃	34
						-20℃	
						-40℃	
GLG650	20~120	650	850	15	45	0℃	34
						-20℃	
						-40℃	

8.2.2 冲击试验温度由需方确定，并在合同中注明。

8.2.3 冲击功值按一组三个试样算术平均值计算，允许其中一个试样值低于表 2 规定值，但不得低于规定值的 70%。夏比冲击试验结果不符合上述规定时，还应从同一杆体（或同一样坯）上再取 3 个试样进行试验，前后两组 6 个试样的算术平均值不得低于规定值，允许有 2 个试样小于规定值，但其中小于规定值 70%的试样只允许 1 个。

8.3 制作

8.3.1 单根棒材制做的杆体端部，可锻造后机械加工或直接机械加工，宜采用螺纹连接。

8.3.2 钢拉杆相同组件应保证互换性。

8.4 无损检测

8.4.1 杆体超声波探伤应符合 GB/T6402 的 2 级规定。

8.4.2 杆体端部（螺纹部分或 O 型杆头）磁粉探伤，应符合 JB/T5000.15 的 II 级规定。

### 8.5 表面质量

钢拉杆的表面应光滑，不允许有目视可见的裂纹、折叠、分层、结疤和锈蚀等缺陷。经机加工的钢拉杆组件表面粗糙度应不低于 Ra12.5，钢拉杆表面防护处理按合同规定。

### 8.6 成品拉力试验要求

钢拉杆应能承受 K 倍杆体屈服强度的拉力。如果有关技术条件没有规定 K 值，则 K 值一般取 0.85。

### 8.7 施工

钢拉杆的施工要求参见附录 B。

## 9 试验方法

9.1 钢拉杆的检验项目、取样数量、取样方法和试验方法应符合表 3 的规定。

表3 检验项目、取样数量、取样方法和试验方法

序号	检验项目	取样数量	取样方法	试验方法
1	化学成分	1个/炉批	GB/T20066	GB/T222、按牌号所属钢类或产品标准规定的分析方法
2	拉伸	1个/炉批	GB/T2975	GB/T228
3	冲击	3个/炉批		GB/T229
4	尺寸	逐套	整套钢拉杆	卡尺、千分尺、卷尺
5	表面			目视
6	无损检测	10%	单根杆体	GB/T6402和JB/T5000.15
7	成品拉力试验	2套/批	整套钢拉杆	按本标准

注：表中化学成分是对原材料进行的，拉伸、冲击是对每热处理炉进行的。

### 9.2 成品拉力试验

9.2.1 钢拉杆成品拉力试验应整体一次进行。当试验机能力限制时，也可以分段进行，但应保证每个组件都经受拉力试验。

9.2.2 钢拉杆组装完毕后，首先施加 10% 杆体屈服强度的拉力，检查各组件是否正常并测量钢拉杆长度  $L_0$ ，接着缓慢加载到 K 倍杆体屈服强度的拉力，保持载荷 10min，然后卸载至 10% 杆体屈服强度的拉力，再次测量长度  $L_1$  并按下式计算残余变形率  $\delta$ ，最后完全卸载，检查各组件。

$$\delta = \frac{L_1 - L_0}{L_0} \times 100\%$$

9.2.3 根据需方要求，并在合同中注明，可进行钢拉杆静载破断试验。

## 10 检验规则

### 10.1 检查和验收

钢拉杆的检查和验收由供方技术质量监督部门进行，需方有权进行复验。

### 10.2 组批规则

对应同一炉批号原材料，按同一热处理制度制作的同一规格杆体，组装数量不超过50套的钢拉杆为一批。

### 10.3 复验与判定规则

10.3.1 尺寸和外观，若有不符合要求时，根据供需双方协商，允许返修后进行复验。

10.3.2 成品拉力试验，若不符合要求时，允许加倍抽样复验，如果复验中仍有一套不符合要求时，则需逐套检验。

10.3.3 其它检验项目的复验应按 GB/T17505 的规定。

## 11 包装、标志及质量证明书

### 11.1 标志

#### 11.1.1 产品标志

标志内容包括：

- a) 供方名称、商标；
- b) 钢拉杆型号；
- c) 产品名称；
- d) 出厂日期；
- e) 可追溯钢拉杆全部生产过程的批号或其它代号；
- f) 检验合格标志；
- g) 产品编号。

#### 11.1.2 包装标志

包装标志按双方协议进行。

### 11.2 包装

钢拉杆包装应按运输方式和双方协议要求进行。

### 11.3 质量证明书

质量证明书内容包括：

- a) 订购方名称、供方名称；
- b) 检验员章；
- c) 本标准号；
- d) 合同号；

- e) 产品名称;
- f) 标准中规定的各项试验结果;
- g) 批号、数量;
- h) 生产及发货日期。

## 12 运输和贮存

12.1 钢拉杆在运输和贮存过程中, 应避免碰撞, 防止变形和锈蚀。

12.2 应采取适当措施, 保护钢拉杆的螺纹。

## 附 录 A

(资料性附录)

## 钢拉杆杆体及组件的选材

表 A.1 钢拉杆杆体及组件用材料的相应标准

序号	组件名称	强度级别			
		GLG345	GLG460	GLG550	GLG650
		材料标准			
1	杆体	GB/T3077	GB/T3077	GB/T3077	GB/T3077
2	接头	GB/T3077、 GB/T1591	GB/T3077、 GB/T1591	GB/T3077、 GB/T1591	GB/T3077、 GB/T1591
3	销轴	GB/T3077	GB/T3077	GB/T3077	GB/T3077
4	张紧器	GB/T699或 GB/T3077	GB/T3077	GB/T3077	GB/T3077
5	端盖	GB/T700或 GB/T1591	GB/T700或 GB/T1591	GB/T700或 GB/T1591	GB/T700或 GB/T1591
6	长短护套	GB/T699	GB/T699	GB/T699	GB/T699
7	锁紧螺母	GB/T699或 GB/T3077	GB/T3077	GB/T3077	GB/T3077
8	螺母	GB/T699或 GB/T3077	GB/T3077	GB/T3077	GB/T3077
9	垫板	GB/T700或 GB/T1591	GB/T700或 GB/T1591	GB/T700或 GB/T1591	GB/T700或 GB/T1591
10	双向铰	GB/T3077或 GB/T1591	GB/T3077或 GB/T1591	GB/T3077或 GB/T1591	GB/T3077或 GB/T1591
11	单向铰	GB/T1591	GB/T1591	GB/T1591	GB/T1591

附 录 B  
(资料性附录)  
钢拉杆施工注意事项

- B.1 钢拉杆各组件在安装前要进行表面清理。
  - B.2 钢拉杆组装时应注意保护表面护层及螺纹。
  - B.3 可采用张拉设备或扭力扳手等措施对钢拉杆进行逐级张拉或紧固，达到设计要求的张力。
  - B.4 对钢拉杆施加张力时，应辅以应力或变形测试，最终满足施工要求。
  - B.5 应对钢拉杆进行施工后期的防护，重点是螺纹处的防腐。
-