



# 中华人民共和国国家标准

GB/T 24583.6—2009

## 钒氮合金 硫含量的测定 红外线吸收法

Vanadium-Nitrogen alloy—Determination of sulfur content—  
The infrared absorption method

2009-10-30 发布

2010-05-01 实施

中华人民共和国国家质量监督检验检疫总局 发布  
中国国家标准化管理委员会

## 前 言

GB/T 24583 的本部分由中国钢铁工业协会提出。

本部分由全国生铁及铁合金标准化技术委员会归口。

本部分主要起草单位：攀枝花钢铁(集团)公司、攀枝花出入境检验检疫局、冶金工业信息标准研究院。

本部分主要起草人：钟华、甘国建、杨新能、肖军、李叙生、徐本平、钱裕祥。

# 钒氮合金 硫含量的测定

## 红外线吸收法

**警告：**使用本部分的人员应有正规实验室工作的实践经验。本部分并未指出所有可能的安全问题。使用者有责任采取适当的安全和健康措施，并保证符合国家有关法规规定的条件。

### 1 范围

GB/T 24583 的本部分规定了红外线吸收法测定硫含量。

本部分适用于钒氮合金中硫含量的测定。测定范围(质量分数):0.010%~0.150%。

### 2 规范性引用文件

下列文件中的条款通过 GB/T 24583 的本部分的引用而成为本部分的条款。凡是注日期的引用文件,其随后所有的修改单(不包括勘误的内容)或修订版均不适用于本部分,然而,鼓励根据本部分达成协议的各方研究是否可使用这些文件的最新版本。凡是不注日期的引用文件,其最新版本适用于本部分。

GB/T 4010 铁合金化学分析用试样的采取和制备

GB/T 8170 数值修约规则与极限数值的表示和判定

### 3 原理

试料于高频感应炉的氧气流中加热燃烧,硫生成二氧化硫并由氧气流载至红外线分析器的测量室,用红外吸收法测定硫含量。

### 4 试剂和材料

4.1 高氯酸镁,无水、粒状。

4.2 碱石棉,粒状。

4.3 玻璃棉。

4.4 钨粒,硫量小于 0.000 2%,粒度 0.8 mm~1.4 mm。

4.5 纯铁,硫量小于 0.002%。

4.6 锡粒,硫量小于 0.002%。

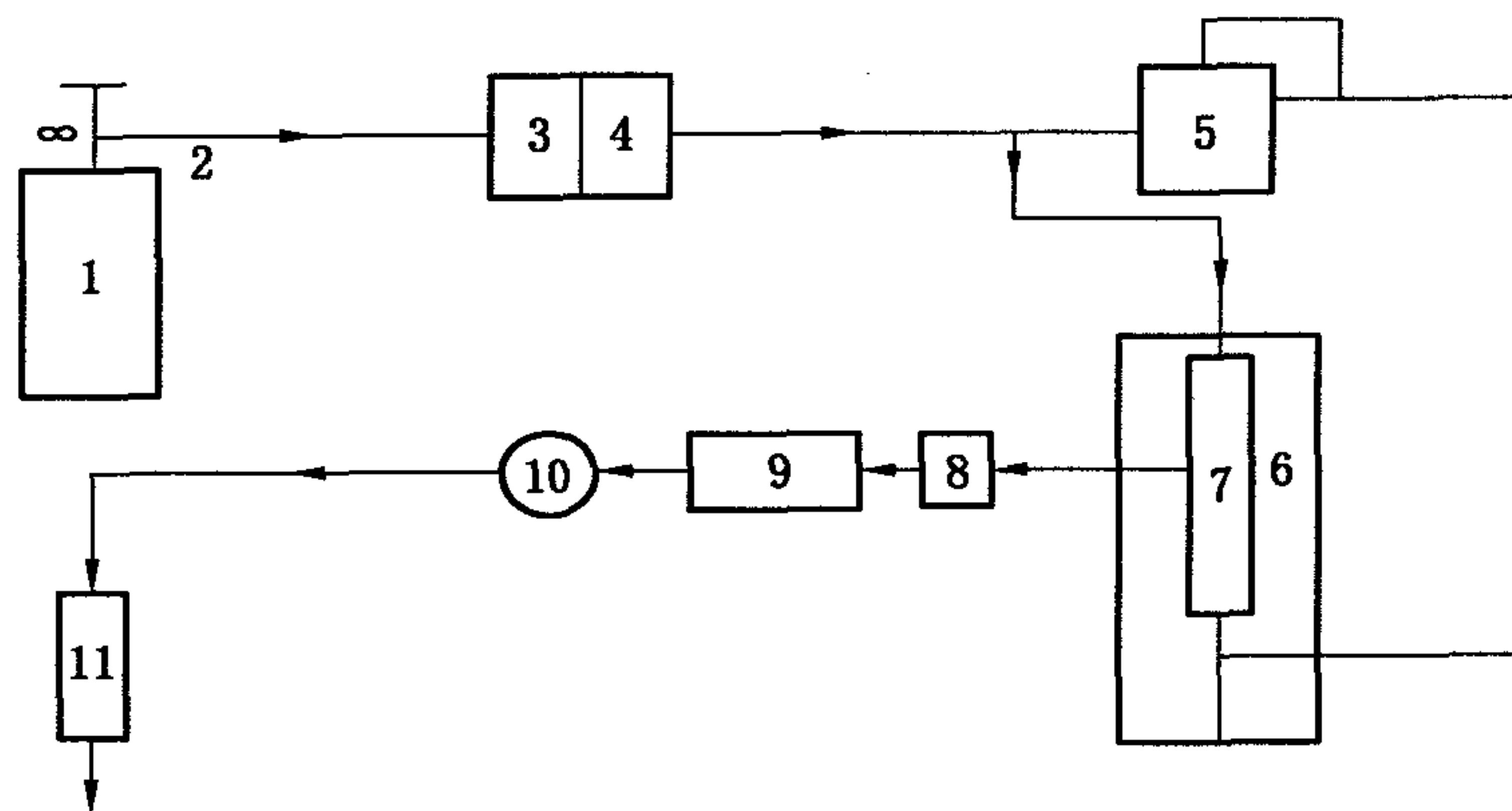
4.7 氧气,纯度大于 99.95%。

4.8 动力气源,氮气或压缩空气,其杂质(水和油)含量小于 0.5%。

4.9 素质坩埚,φ23 mm×23 mm 或 φ25 mm×25 mm,在高于 1 000 °C 的高温加热炉中灼烧 1 h 或通氧灼烧至空白值为最低。

### 5 仪器及设备

5.1 红外线吸收定硫仪(灵敏度为 0.000 1%),其装置连接图如图 1。



- 1——氧气瓶；
- 2——两级压力调节器；
- 3——洗气瓶；
- 4、9——干燥管；
- 5——压力调节器；
- 6——高频感应炉；
- 7——燃烧管；
- 8——除尘器；
- 10——流量控制器；
- 11——二氧化硫红外线检测器。

图 1 红外线吸收定硫仪装置连接图

5.1.1 洗气瓶,内装碱石棉(4.2)。

5.1.2 干燥管,内装高氯酸镁(4.1)。

## 5.2 气源

5.2.1 载气系统包括氧气容器、两级压力调节器及保护提供合适压力和额定流量的时序控制部分。

5.2.2 动力气源包括动力气(氮气或压缩空气)、两级压力调节器及保证提供合适压力和额定流量的时序控制部分。

## 5.3 高频感应炉

应满足试样熔融温度的要求。

## 5.4 控制系统

5.4.1 微处理机系统包括中央处理机、存储器、键盘输入设备、信息中心显示屏、分析结果显示屏及分析结果打印机等。

5.4.2 控制功能包括自动装卸坩埚和炉台升降、自动清扫、分析条件选择设置、分析过程的监控和报警中断、分析数据的采集、计算、校正及处理等。

## 5.5 测量系统

主要由微处理机控制的电子天平(感量 1.0 mg)红外线分析器及电子测量元件组成。

## 6 试样

按照 GB/T 4010 的规定采取和制备,试料粒度应小于 0.125 mm。

## 7 分析步骤

### 7.1 试料

称取试样 0.15 g,精确至 0.001 g。

### 7.2 测定次数

对同一样品,应至少独立测定 2 次。



### 7.3 空白试验

称取 0.5 g 纯铁(4.5)、0.2 g 锡粒(4.6)和 1.5 g 钨粒(4.4)置于坩埚(4.9)中,于同一量程或通道,按 7.6 进行测定。重复测定直到读数比较稳定为止。记录最小的三次读数,计算平均值,并参考仪器说明书,将平均值输入到红外线吸收定硫仪中,则仪器在测定试样时会进行空白值的电子补偿。

### 7.4 分析准备

7.4.1 按仪器使用说明书调试检查仪器(主要进行气漏检查),使仪器处于正常稳定状态。

7.4.2 选择设置最佳分析条件。

7.4.3 应用试样及助熔剂按 7.6 做两次试测,以确定仪器是否正常。

### 7.5 校正试验

根据待测试样的含硫量,选择相应的量程或通道,并选择至少 2 个标准样品(标准样品含硫量范围应覆盖待测样品含硫量),依次进行校正。测得结果的波动应在允许差范围内,以确认系统的线性,否则应按仪器说明书调节系统的线性。

### 7.6 测定

7.6.1 按待测试样的含硫量范围,分别选择仪器的最佳分析条件:如仪器的燃烧积分时间、比较水准(或设定数)的设置等。

7.6.2 将试料(7.1)置于坩埚(4.9)中,覆盖 0.5 g 纯铁(4.5)、0.2 g 锡粒(4.6)和 1.5 g 钨粒(4.4),钳取坩埚放到炉台坩埚座上,按仪器说明书操作,测定并读取结果。

## 8 分析结果的表示

同一试样 2 次测定结果的差值如不大于允许差,则取其算术平均值作为分析结果,否则进行第 3 次测定。3 次测定结果的极差如不大于 1.2 倍允许差,则取 3 次测定结果的算术平均值作为分析结果,否则进行第 4 次测定。4 次测定结果的极差如不大于 1.3 倍允许差,则取 4 次测定结果的算术平均值作为分析结果;4 次测定结果的极差如大于 1.3 倍允许差,则取 4 次测定结果的中值作为分析结果。

分析结果以质量分数表示,按 GB/T 8170 的规定修约至与允许差小数相同位数。

## 9 允许差

同一试样的 2 次测定结果的差值应不大于表 1 所列的允许差。

表 1 允许差

%

硫含量(质量分数)	允许差
0.010~0.025	0.003
>0.025~0.045	0.004
>0.045~0.070	0.006
>0.070~0.150	0.010

## 10 试验报告

试验报告应包括下列内容:

- 鉴别试料、实验室和分析日期的资料;
- 遵守本部分规定的程度;
- 分析结果及其表示;
- 测定中观察到的异常现象;
- 对分析结果可能有影响而本部分未包括的操作或者任选的操作。

中 华 人 民 共 和 国  
国 家 标 准  
钒氮合金 硫含量的测定  
红外线吸收法

GB/T 24583.6—2009

\*

中国标准出版社出版发行  
北京复兴门外三里河北街16号  
邮政编码:100045

网址 [www.spc.net.cn](http://www.spc.net.cn)

电话:68523946 68517548

中国标准出版社秦皇岛印刷厂印刷  
各地新华书店经销

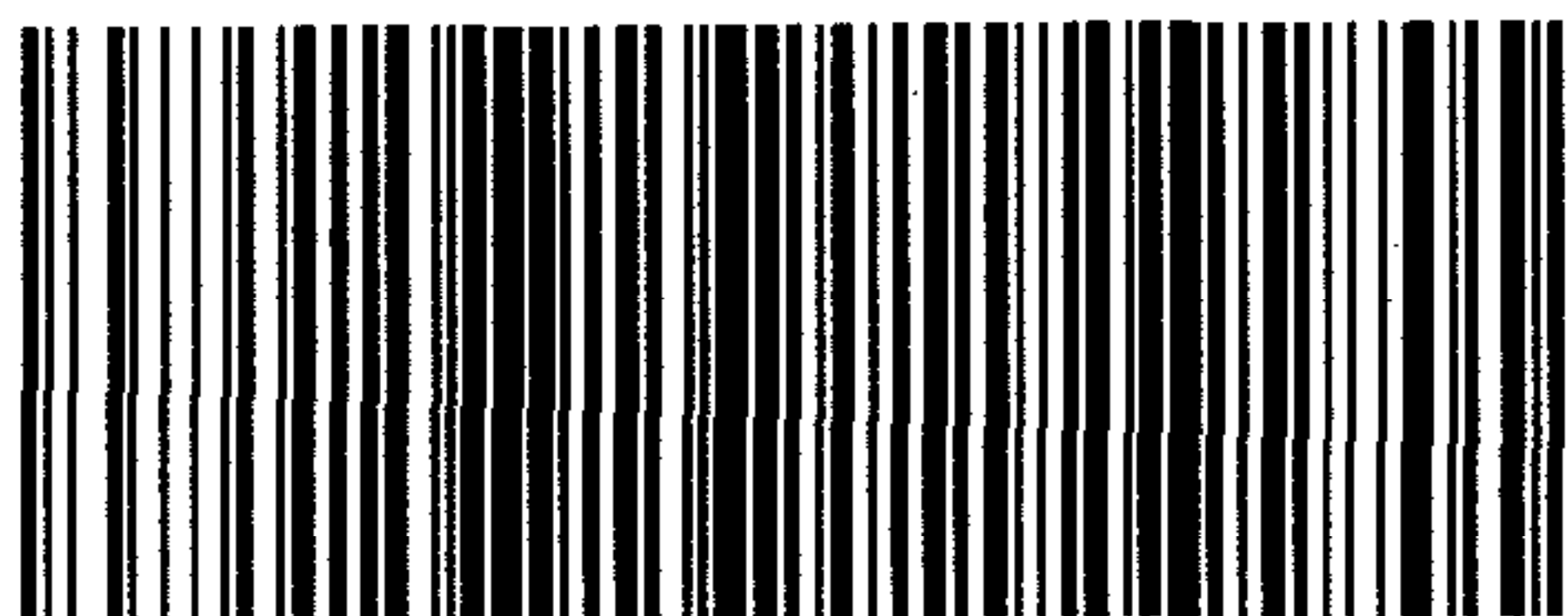
\*

开本 880×1230 1/16 印张 0.5 字数 7 千字  
2009年12月第一版 2009年12月第一次印刷

\*

书号: 155066 · 1-39403

如有印装差错 由本社发行中心调换  
版权专有 侵权必究  
举报电话:(010)68533533



GB/T 24583.6-2009