

中华人民共和国国家标准

钨铁化学分析方法
红外线吸收法测定硫量UDC 669.15'27
:543.062

GB 7731.12—88

Methods for chemical analysis of ferrotungsten

The infrared absorption method for the
determination of sulfur content

本标准适用于钨铁中硫量的测定。测定范围:0.015%~0.250%。

本标准遵守 GB 1467—78《冶金产品化学分析方法标准的总则及一般规定》。

1 方法提要

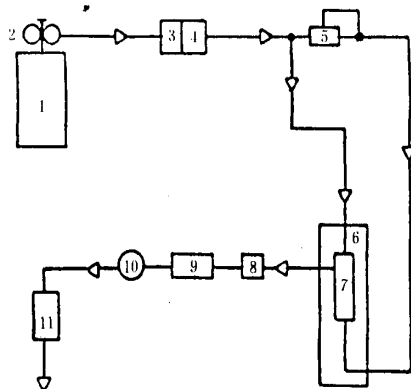
试样于高频感应炉的氧气流中加热燃烧,生成的二氧化硫由氧气载至红外线分析器的测量室,二氧化硫吸收某特定波长的红外能,其吸收能与二氧化硫浓度成正比,根据检测器接受能量的变化可测得硫量。

2 试剂及材料

- 2.1 高氯酸镁:无水、粒状。
- 2.2 烧碱石棉:粒状。
- 2.3 玻璃棉。
- 2.4 钨粒:硫量小于 0.000 2%,粒度 0.8~1.4 mm。
- 2.5 锡粒:硫量小于 0.000 3%,粒度 0.4~0.8 mm。
- 2.6 纯铁:纯度大于 99.80%,硫量小于 0.002%,粒度 0.8~1.68 mm。
- 2.7 氧气:纯度大于 99.95%,其他级别的氧气若能获得低而一致的空白值时,也可以使用。
- 2.8 动力气源:氮气或压缩空气,其杂质(水和油)小于 0.5%。
- 2.9 素质坩埚: $\phi \times h$, mm: 23×23 或 25×25,并在高于 1 200 ℃的高温加热炉中灼烧 4 h 或通氧灼烧至空白值为最低。
- 2.10 坩埚钳。

3 仪器及设备

- 3.1 红外线吸收定硫仪(灵敏度为 1.0 ppm)
其装置如图。



1—氧气瓶；2—两级压力调节器；3—洗气瓶；4、9—干燥管；
5—压力调节器；6—高频感应炉；7—燃烧管；8—除尘器；
10—流量控制器；11—二氧化硫红外检测器

3.1.1 洗气瓶(3):内装烧碱石棉(2.2)。

3.1.2 干燥管(4,9):内装高氯酸镁(2.1)。

3.2 气源

3.2.1 载气系统包括氧气容器、两级压力调节器及保证提供合适压力、额定流量的时序控制部分。

3.2.2 动力气源系统包括动力气(氮气或压缩空气)、两级压力调节器及保证提供合适压力和额定流量的时序控制部分。

3.3 高频感应炉

应满足试样熔融温度的要求。

3.4 控制系统

3.4.1 微处理机系统包括中央处理机、存储器、键盘输入设备、信息中心显示屏、分析结果显示屏和分析结果打印机等。

3.4.2 控制功能包括自动装卸坩埚和炉台升降、自动清扫、分析条件选择设置、分析结果的监控和报警中断、分析数据采集、计算、校正及处理等。

3.5 测量系统

主要由微处理机控制的天平(感量不大于 1.0 mg)、红外线分析器和电子测量元件组成。

4 试样

试样应全部通过 0.088 mm 筛孔。

5 分析步骤

5.1 试样量

称取 0.800~1.000 g 试样。

5.2 空白试验

称取 0.800~1.000 g 硫量小于 20 ppm 的纯铁标样置于预先盛有 0.300±0.005 g 的锡粒(2.5)的坩埚(2.9)内,覆盖 1.500±0.005 g 钨粒(2.4),于同一量程或通道,按 5.5 进行测定,重复足够次数,直至得到低而比较一致的读数(空白值应等于测定的硫量与已知标样硫量之差)。记录至少三次读数,计算平均空白值,并参考仪器说明书将空白值输入到分析仪中,则仪器在测量试样时会进行空白值的电子补偿。

5.3 分析准备

GB 7731.12—88

5.3.1 按仪器使用说明书调试检查仪器,使仪器处于正常稳定状态。

5.3.2 选择设置最佳分析条件。

5.3.3 应用标准试样及助熔剂按 5.5 做两次试测,以确定仪器是否正常。

5.3.4 称取 0.500 g 含硫量为 0.002 5% 左右的标准试样(或纯铁标样)若干份,按 5.5 进行测定,其结果波动应在 $\pm 0.000 3\%$ 范围内,否则应按仪器要求调节仪器灵敏度。

5.4 校正试验

5.4.1 根据待测试样的含硫量,选择相应的量程或通道,并选择三个同类型标样(待测试样含量应落在所选三个标样含硫量的范围内),依次进行校正,所得结果的波动应在允许误差范围内,以确认系统的线性,否则应按仪器说明书调节系统的线性。

5.4.2 不同量程或通道,应分别测其空白值并校正。

5.4.3 当分析条件变化时,如仪器尚未预热到 1 h,氧气源、坩埚或助熔剂空白值已发生变化时,都要求重新测定空白并校正。

5.5 测定

5.5.1 按待测试样的硫量范围,分别选择仪器的最佳分析条件:如仪器的燃烧积分时间、比较水准(或设定数)的设置等。

5.5.2 将试样(5.1)置于预先盛有 0.30 g 锡粒(2.5)的坩埚(2.9)内,覆盖 1.500 g 钨粒(2.4),钳取坩埚置于炉台坩埚座上,按仪器说明书操作,开始分析并读取结果。

6 允许差

实验室之间分析结果的差值应不大于下表所列允许差。

%

硫 量	允许差
0.015~0.025	0.003
>0.025~0.045	0.004
>0.045~0.070	0.006
>0.070~0.120	0.008
>0.120~0.250	0.012

附加说明:

本标准由吉林铁合金厂起草。

本标准主要起草人常延福。

自本标准实施之日起,原冶金工业部标准 YB 583—65《钨铁化学分析方法》作废。

本标准水平等级标记 GB 7731.12—88 I