

ICS 77.100  
H 11



# 中华人民共和国国家标准

GB/T 4701.10—2008  
代替 GB/T 4701.10~4701.11—1988

## 钛铁 硫含量的测定 红外线吸收法和燃烧中和滴定法

Ferrotitanium—Determination of sulfur content—Infrared absorption method and  
combustion-neutralization titration method

2008-05-13 发布

2008-11-01 实施



中华人民共和国国家质量监督检验检疫总局 发布  
中国国家标准化管理委员会

## 前 言

本部分是对 GB/T 4701.10—1988《钛铁化学分析方法 红外线吸收法测定硫量》、GB/T 4701.11—1988《钛铁化学分析方法 燃烧中和滴定法测定硫量》的整合修订。

本部分代替 GB/T 4701.10—1988、GB/T 4701.11—1988。

本部分与 GB/T 4701.10—1988 和 GB/T 4701.11—1988 比较,主要变化如下:

——红外线吸收法的试料量由 0.500 g 调整为 0.25 g;

——红外线吸收法的助熔剂由原来的 0.50 g 锡粒、1.50 g 钨粒改为 0.25 g 锡粒、1.0 g 钨粒,并加入 0.50 g 纯铁;

——燃烧中和滴定法的测定范围由原来的 $\leq 0.070\%$ 改为 $0.005\% \sim 0.070\%$ 。

本部分由中国钢铁工业协会提出。

本部分由冶金工业信息标准研究院归口。

本部分起草单位:常熟出入境检验检疫局。

本部分主要起草人:许玉宇、王国新、吴骋、朱玉燕。

本部分所代替的标准的历次版本发布情况为:

——GB/T 4701.10—1988;

——GB/T 4701.11—1988。

# 钛铁 硫含量的测定

## 红外线吸收法和燃烧中和滴定法

**警告:**使用本部分的人员应有正规实验室工作的实践经验。本部分并未指出所有可能的安全问题。使用者有责任采取适当的安全和健康措施,并保证符合国家有关法规规定的条件。

### 1 范围

本部分规定了红外线吸收法和燃烧中和滴定法测定钛铁中硫含量。

本部分适用于钛铁中硫含量的测定。其中红外法测定范围(质量分数):0.005%~0.045%;燃烧中和滴定法测定范围(质量分数):0.005%~0.070%。

### 2 规范性引用文件

下列文件中的条款通过本部分的引用而成为本部分的条款。凡是注日期的引用文件,其随后所有的修改单(不包括勘误的内容)或修订版均不适用于本部分,然而,鼓励根据本部分达成协议的各方研究是否可使用这些文件的最新版本。凡是不注日期的引用文件,其最新版本适用于本部分。

GB/T 4010 铁合金化学分析用试样的采取和制备。

### 3 方法一:红外线吸收法

#### 3.1 原理

试样于高频感应炉的氧气流中加热燃烧,生成的二氧化硫由氧气载至红外线分析器的测量室,二氧化硫吸收某特定波长的红外能,其吸收能与二氧化硫浓度成正比,根据检测器接受能量的变化可测得硫量。

#### 3.2 试剂和材料

除非另有说明,在分析中仅使用确认为分析纯的试剂和蒸馏水或去离子水或相当纯度的水。

3.2.1 高氯酸镁,无水、粒状。

3.2.2 烧碱石棉,粒状。

3.2.3 玻璃棉。

3.2.4 钨粒,硫量小于0.0002%,粒度0.8 mm~1.4 mm。

3.2.5 锡粒,硫量小于0.0003%,粒度0.4 mm~0.8 mm。

3.2.6 纯铁,纯度大于99.80%,硫量小于0.0005%,粒度0.8 mm~1.68 mm。

3.2.7 氧气,纯度大于99.95%,其他级别的氧气若能获得低而一致的空白值时,也可以使用。

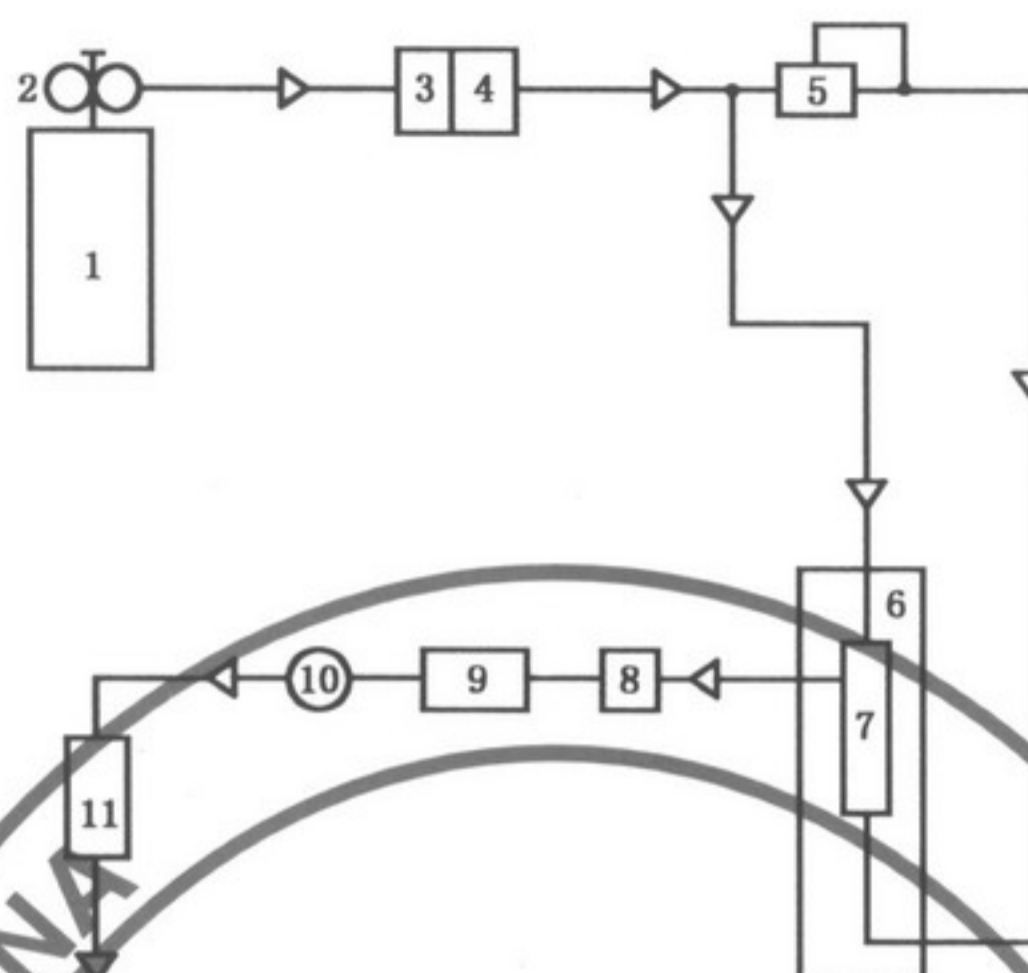
3.2.8 动力气源,氮气或压缩空气,其杂质(水和油)小于0.5%。

3.2.9 陶瓷坩埚,直径×高度,23 mm×23 mm或25 mm×25 mm,并在高于1200℃的高温加热炉中灼烧4 h或通氧灼烧至空白值为最低。

3.2.10 坩埚钳。

#### 3.3 仪器

3.3.1 红外线吸收定硫仪(灵敏度为 $1.0 \times 10^{-6}$ )其装置如图1。



- 1——氧气瓶；  
 2——两级压力调节器；  
 3——洗气瓶；  
 4、9——干燥管；  
 5——压力调节器；  
 6——高频感应炉；  
 7——燃烧管；  
 8——除尘器；  
 10——流量控制器；  
 11——二氧化硫红外检测器。

图 1

3.3.1.1 洗气瓶(3)内装烧碱石棉(3.2.2)。

3.3.1.2 干燥管(4、9)内装高氯酸镁(3.2.1)。

### 3.3.2 气源

3.3.2.1 载气系统包括氧气容器、两级压力调节器及保证提供合适压力、额定流量的时序控制部分。

3.3.2.2 动力气源系统包括动力气(氮气或压缩空气)、两级压力调节器及保证提供合适压力和额定流量的时序控制部分。

### 3.3.3 高频感应炉

应满足试样熔融温度的要求。

### 3.3.4 控制系统

3.3.4.1 微处理机系统包括中央处理机、存储器、键盘输入设备、信息中心显示屏、分析结果显示屏和分析结果打印机等。

3.3.4.2 控制功能包括自动装卸坩埚和炉台升降、自动清扫、分析条件选择设置、分析结果的监控和报警中断、分析数据采集、计算校正及处理等。

### 3.3.5 测量系统

主要由微处理机控制的电子天平(感量不大于 1.0 mg)、红外线分析器和电子测量元件组成。

## 3.4 取制样

按照 GB/T 4010 的规定进行取制样,试料应全部通过 0.125 mm 筛孔。

## 3.5 分析步骤

### 3.5.1 试料量

称取 0.25 g 试料,精确至 0.001 g。

### 3.5.2 空白试验

称取 0.25 g 硫量小于 0.002 0% 的纯铁标样,置于预先盛有 0.50 g 纯铁(3.2.6)的坩埚(3.2.9)内,覆盖 1.0 g 钨粒(3.2.4),0.25 g 锡粒(3.2.5),按 3.5.5 进行测定,重复足够次数,直到得到低而比较一致的读数(空白值应等于测定的硫量与已知标样硫量之差)。记录至少三次读数,计算平均空白值,并参考仪器说明书将空白值输入到分析仪中,则仪器在测量试样时会进行空白值的电子补偿。

### 3.5.3 分析准备

3.5.3.1 按仪器使用说明书检查仪器,使仪器处于正常稳定状态。选择最佳分析条件。

3.5.3.2 应用标准试样及助熔剂按(3.5.5)做两次试测,以确定仪器是否正常。

3.5.3.3 称取 0.25 g 含硫量为 0.002 5% 左右的标准试样(或纯铁样品)若干份,按 3.5.5 进行测定,其结果波动应在  $\pm 0.000 3\%$  范围内,否则应按仪器要求调节仪器灵敏度。

### 3.5.4 校正试验

3.5.4.1 根据待测试样的含硫量,选择相应的量程,并选择三个同类型(待测试样含量应落在所选三个标样含硫量的范围内),依次进行校正,所得结果的波动应在允许误差范围内,以确认系统的线性,否则应按仪器说明书调节系统的线性。

3.5.4.2 不同量程的,应分别测其空白值并校正。

3.5.4.3 当分析条件变化时,如仪器尚未预热到时间,氧气源、坩埚或助熔剂空白值已发生变化时,都要求重新测定空白并校正。

### 3.5.5 测定

3.5.5.1 按待测试样的硫量范围,分别选择仪器的最佳分析条件:如仪器的燃烧积分时间、比较级水平的设置等。

3.5.5.2 将待测试样置于预先盛有 0.50 g 纯铁(3.2.6)的坩埚内,覆盖 1.0 g 钨粒(3.2.4),0.25 g 锡粒(3.2.5),钳取坩埚置于炉台坩埚座上,按仪器说明书操作,开始分析并读取结果。

### 3.6 允许差

实验室之间分析结果的差值应不大于表 1 所列允许差。

表 1 允许差

%

硫含量(质量分数)	允许差
>0.005~0.015	0.002
>0.015~0.025	0.003
>0.025~0.045	0.004

## 4 方法二:燃烧中和滴定法

### 4.1 原理

试样在氧气流中燃烧,将硫全部氧化为二氧化硫,吸收于过氧化氢溶液中使其成为硫酸,用氢氧化钠标准溶液滴定。

### 4.2 试剂及材料

除非另有说明,分析中仅使用确认为分析纯的试剂和蒸馏水或去离子或相当纯度的水。

## GB/T 4701.10—2008

- 4.2.1 氧气,纯度大于99.5%。
- 4.2.2 高温燃烧管,直径×长度,(20 mm~24 mm)×600 mm。
- 4.2.3 瓷舟,预先在1400℃的高温燃烧管中通氧燃烧5 min,冷却备用。
- 4.2.4 高纯铁,粉状,硫量小于0.001 0%。
- 4.2.5 硅胶、活性氧化铝或高氯酸镁。
- 4.2.6 碱石灰或氢氧化钠,粒状。
- 4.2.7 铬酸饱和硫酸,于硫酸( $\rho$ 1.84 g/mL)中加入重铬酸钾或无水铬酸使其饱和,使用上部澄清溶液。
- 4.2.8 吸收液,移取3.5 mL过氧化氢(30%),用水稀释至1 000 mL,混匀。
- 4.2.9 混合指示剂,称取0.125 0 g甲基红和0.083 0 g次甲基蓝,用无水乙醇溶解并稀释至100 mL。
- 4.2.10 氨基磺酸标准溶液:

称取约0.100 0 g(精确至0.1 mg)预先在真空硫酸干燥器中干燥约48 h、纯度大于99.90%的氨基磺酸( $\text{NH}_2\text{SO}_3\text{H}$ )于300 mL烧杯中,用30 mL水使之完全溶解,移入500 mL棕色容量瓶中,以水稀释至刻度,混匀。

4.2.11 氢氧化钠标准溶液: $c(\text{NaOH})=0.005$  mol/L。

## 4.2.11.1 配制:

称取0.200 0 g氢氧化钠溶解于1 000 mL水中,加入1 mL新配制的氢氧化钡饱和溶液,混匀,隔绝二氧化碳放置2日~3日,使用时取上部澄清液。

## 4.2.11.2 标定:

移取20.00 mL氨基磺酸标准溶液(4.2.10)于250 mL锥形瓶中,加入100 mL水,加入10滴溴百里香酚蓝指示剂(0.1%),立即用氢氧化钠标准溶液(4.2.11.1)滴定至溶液由黄色变为纯蓝色并保持30 s不褪色为终点。

## 4.2.11.3 计算:

用120 mL水按标定中自加入10滴溴百里香酚蓝指示剂(0.1%)做空白实验。

按公式(1)计算氢氧化钠标准溶液浓度:

$$c = \frac{1\,000 \times m \times f \times \frac{20}{500}}{97.093 \times (V_1 - V_0)} = \frac{m \times f \times 40}{97.093 \times (V_1 - V_0)} \dots\dots\dots(1)$$

式中:

$c$ ——氢氧化钠标准溶液物质的浓度,单位为摩尔每升(mol/L);

$m$ ——氨基磺酸的称取量,单位为克(g);

$f$ ——氨基磺酸的纯度(质量分数),(%);

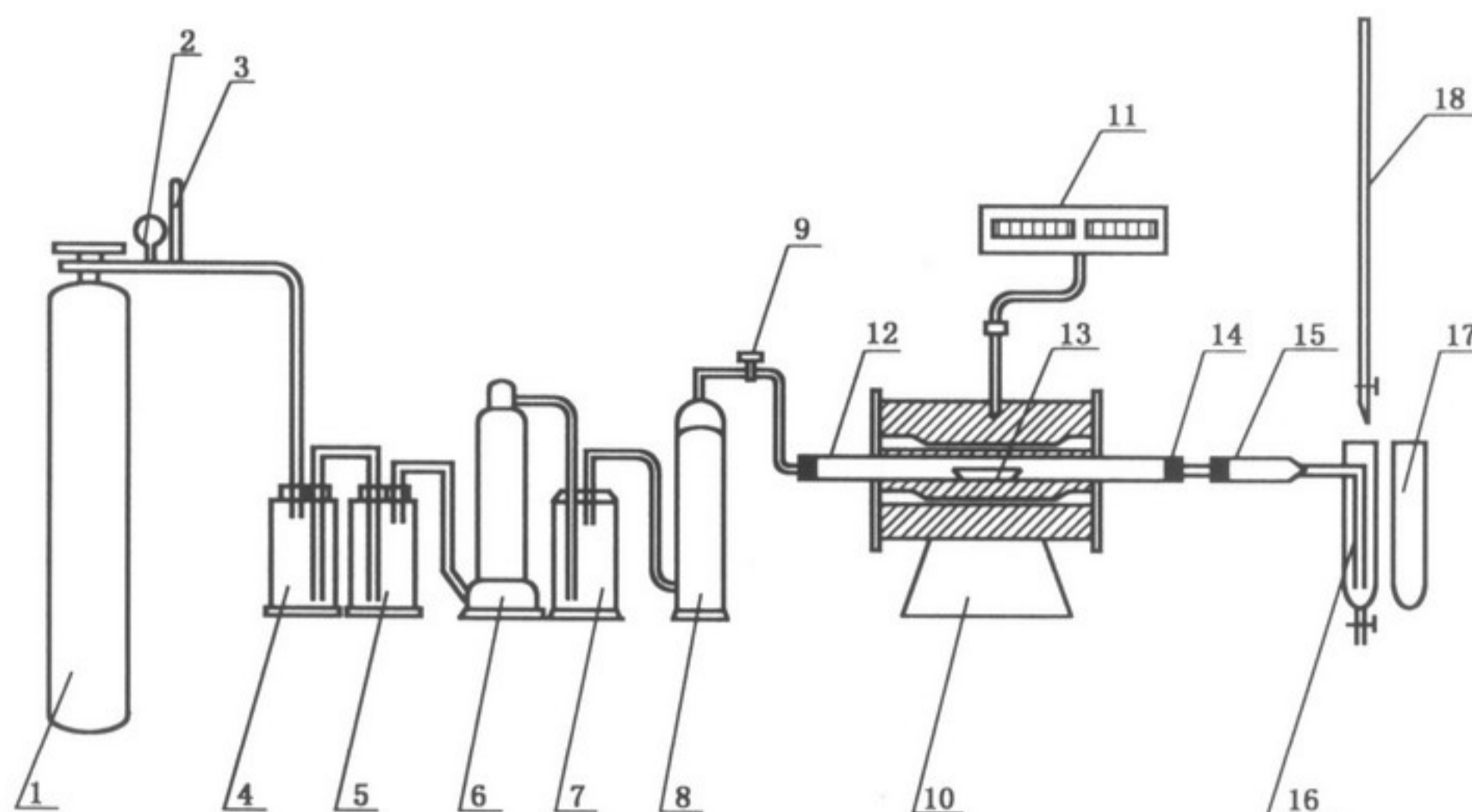
$V_1$ ——标定时所消耗的氢氧化钠标准溶液的体积,单位为毫升(mL);

$V_0$ ——标定时空白试验所消耗的氢氧化钠标准溶液的体积,单位为毫升(mL);

97.093——氨基磺酸的摩尔质量,单位为克每摩尔(g/mol)。

## 4.3 仪器及装置

4.3.1 定硫装置见图2。



- 1——氧气瓶；
- 2——氧气压力表；
- 3——流量计；
- 4——缓冲瓶；
- 5——洗气瓶(内盛铬酸饱和硫酸)；
- 6——干燥塔,内盛碱石灰或氢氧化钠(粒状)；
- 7——洗气瓶,内盛硫酸( $\rho=1.84\text{ g/mL}$ )；
- 8——干燥塔,内盛硅胶、活性氧化铝；
- 9——两通活塞；
- 10——高温燃烧炉(长约 300 mm)；
- 11——自动温度控制器(附热电偶),控制炉温在  $1\ 400^{\circ}\text{C}\sim 1\ 450^{\circ}\text{C}$ ；
- 12——高温燃烧管；
- 13——瓷舟；
- 14——硅胶塞；
- 15——干燥管；
- 16——吸收瓶(不带浮珠)；
- 17——参比液；
- 18——微量滴定管。

图 2

## GB/T 4701.10—2008

## 4.3.2 吸收瓶见图3。

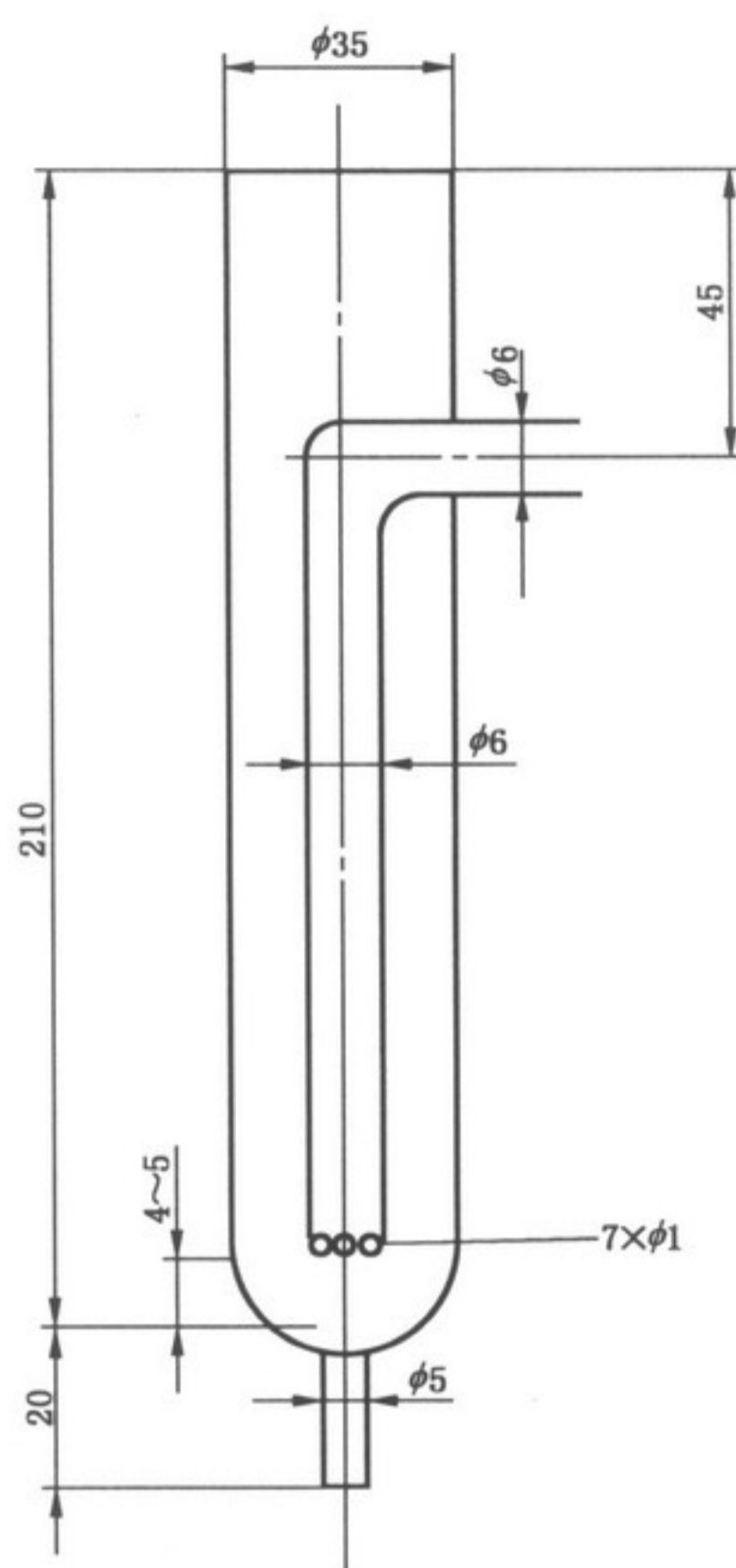


图3

## 4.4 取制样

按照 GB/T 4010 的规定进行取制样, 试料应全部通过 0.125 mm 筛孔。

## 4.5 分析步骤

## 4.5.1 试样量

称取 0.50 g 试料, 精确至 0.001 g。

## 4.5.2 空白试验

将预先盛有 1 g 高纯铁(4.2.4)的瓷舟(4.2.3)按 4.5.3 进行空白试验。

## 4.5.3 测定

4.5.3.1 连接定硫装置各部分并检查气密性, 加热高温燃烧管(12), 使管内温度升至 1 400℃ ~ 1 450℃。

4.5.3.2 移取 40 mL 吸收液(4.2.8)于吸收瓶中, 加入 5 滴混合指示剂(4.2.9), 以 700 mL/min ~ 900 mL/min 的流量通氧约 5 min, 以赶走溶液中的二氧化碳, 此时溶液如呈红紫色, 则滴加氢氧化钠标准溶液(4.2.11)至溶液为亮绿色。

4.5.3.3 将试样(4.5.1)置于瓷舟(4.2.3)中, 再覆盖 1 g 高纯铁(4.2.4), 然后推入高温燃烧管(12)的中心高温部位, 塞紧硅胶塞(14)(特别注意密封), 稍稍通入氧气使吸收液不回流。

4.5.3.4 以 200 mL/min 的流量通入氧气使试样燃烧 5 min, 再以 700 mL/min ~ 900 mL/min 的氧气流量(入口流量)导入吸收瓶(16)使二氧化硫被吸收, 燃烧 10 min 后, 用氢氧化钠标准溶液(4.2.11)滴定至由红紫色变为亮绿色, 然后以 1 000 mL/min ~ 1 200 mL/min 的氧气流量, 由两通活塞(9)控制间歇通氧 5 min, 如溶液呈红紫色, 继续以氢氧化钠标准溶液(4.2.11)滴定至亮绿色, 停止通氧, 再用上

述吸收液洗涤干燥管(15)及连接部位的管道,导入吸收瓶中,如溶液呈红紫色,则继续用氢氧化钠标准溶液(4.2.11)滴定至亮绿色为终点。

4.6 结果的计算

按公式(2)计算硫的质量分数:

$$w(s)(\%) = \frac{(V_2 - V_3) \times c \times 0.016\ 03}{m_0} \times 100 \dots\dots\dots(2)$$

式中:

- $V_2$ ——滴定试样溶液时所消耗的氢氧化钠标准溶液的体积,mL;
- $V_3$ ——滴定空白试验溶液所消耗的氢氧化钠标准溶液的体积,mL;
- $c$ ——氢氧化钠标准溶液的物质的浓度,mol/L;
- $m_0$ ——试料量,g;

0.016 03——1.00 mL 1.000 mol/L 氢氧化钠标准溶液相当于硫的摩尔质量,g/mol。

4.7 允许差

实验室之间分析结果的差值应不大于表 2 所列的允许差。

表 2 允许差 %

硫量(质量分数)	允 许 差
>0.005~0.015	0.002
>0.015~0.025	0.003
>0.025~0.045	0.004
>0.045~0.070	0.006

5 试验报告

试验报告应包括下列内容:

- a) 鉴别试料、实验室和分析日期等资料;
- b) 遵守本部分规定的程度;
- c) 分析结果及其表示;
- d) 测定中观察到的异常现象;
- e) 对分析结果可能有影响而本部分未包括的操作,或者任选的操作。

中 华 人 民 共 和 国  
 国 家 标 准  
 钛 铁 硫 含 量 的 测 定  
 红 外 线 吸 收 法 和 燃 烧 中 和 滴 定 法  
 GB/T 4701.10—2008

\*

中国标准出版社出版发行  
 北京复兴门外三里河北街16号  
 邮政编码:100045

网址 [www.spc.net.cn](http://www.spc.net.cn)

电话:68523946 68517548

中国标准出版社秦皇岛印刷厂印刷

各地新华书店经销

\*

开本 880×1230 1/16 印张 0.75 字数 15 千字

2008年7月第一版 2008年7月第一次印刷

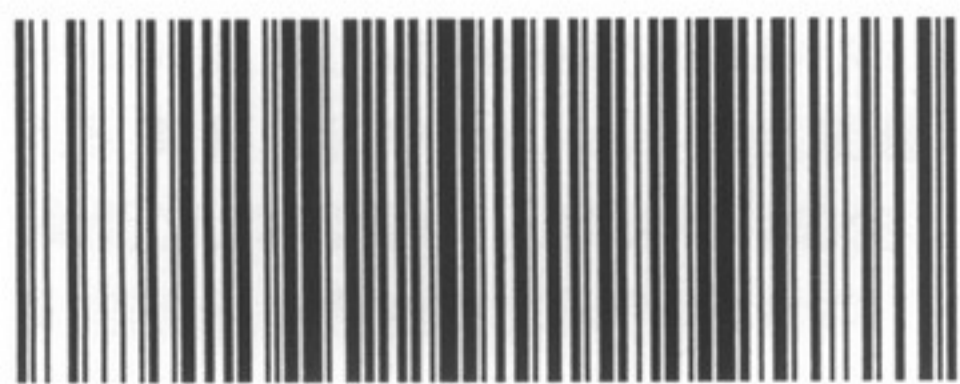
\*

书号: 155066·1-32319 定价 14.00 元

如有印装差错 由本社发行中心调换

版权专有 侵权必究

举报电话:(010)68533533



GB/T 4701.10—2008