



中华人民共和国国家标准

GB/T 12347—2008
代替 GB/T 12347—1996

钢丝绳弯曲疲劳试验方法

Steel wire ropes—Bending fatigue testing

2008-08-19 发布

2009-04-01 实施



中华人民共和国国家质量监督检验检疫总局
中国国家标准化管理委员会

发布

前 言

本标准参考ГОСТ 2387—1980《钢丝绳疲劳试验法》进行修订,本标准与ГОСТ 2387—1980的一致性程度为非等效。

本标准代替GB/T 12347—1996《钢丝绳弯曲疲劳试验方法》。

本标准与GB/T 12347—1996相比主要变化如下:

- 增加了包角、弯曲疲劳频率、弯曲疲劳循环、弯曲疲劳次数等术语;
- 术语“弯曲滑轮”修改为“试验轮”;
- 删除了疲劳试验机A、B、C、D、E型的分类;
- 给出了试验参数的选择原则;
- 删去了附录A。

本标准由中国钢铁工业协会提出。

本标准由全国钢标准化技术委员会归口。

本标准起草单位:国家金属制品质量监督检验中心、贵州钢绳股份有限公司、宝钢集团上海二钢有限公司。

本标准主要起草人:刘桂森、衡俊华、何光成、张钊、周代义。

本标准所代替标准的历次版本发布情况为:

- GB/T 12347—1990、GB/T 12347—1996。

钢丝绳弯曲疲劳试验方法

1 范围

本标准规定钢丝绳弯曲疲劳试验的术语及定义、试验原理、试验机、试样、试验程序及试验报告。
本标准适用于直径 60 mm 以下钢丝绳在规定条件下的平面反复弯曲疲劳试验。

2 术语及定义

下列术语及定义适用于本标准。

2.1

平面单向弯曲疲劳 plane single bending fatigue

试样在同一平面内通过试验轮向一个方向弯曲一定角度的疲劳试验。其原理见图 1。

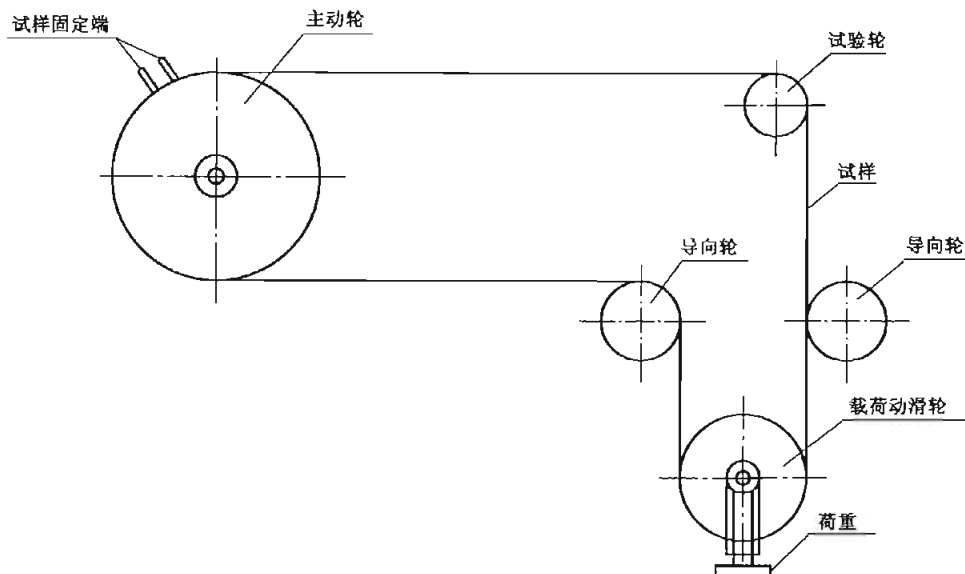


图 1 平面单向弯曲疲劳原理示意图

2.2

平面双向(S型)弯曲疲劳 plane two-way bending fatigue

试样在同一平面内通过试验轮向一个方向弯曲一定角度后再反方向弯曲一定角度(即 S 型弯曲)的疲劳试验。其原理见图 2。

2.3

主动轮 driving pulley

安装在弯曲疲劳试验机上,并可左右转动一定弧度,以便带动试样在有效长度内反复弯曲运动的滑轮或卷筒。

2.4

试验轮 testing pulley

安装在弯曲疲劳试验机上,并可使试样反复弯曲一定角度的滑轮,它是疲劳试验机的关键部件,其轮槽形状一般如图 3 所示。

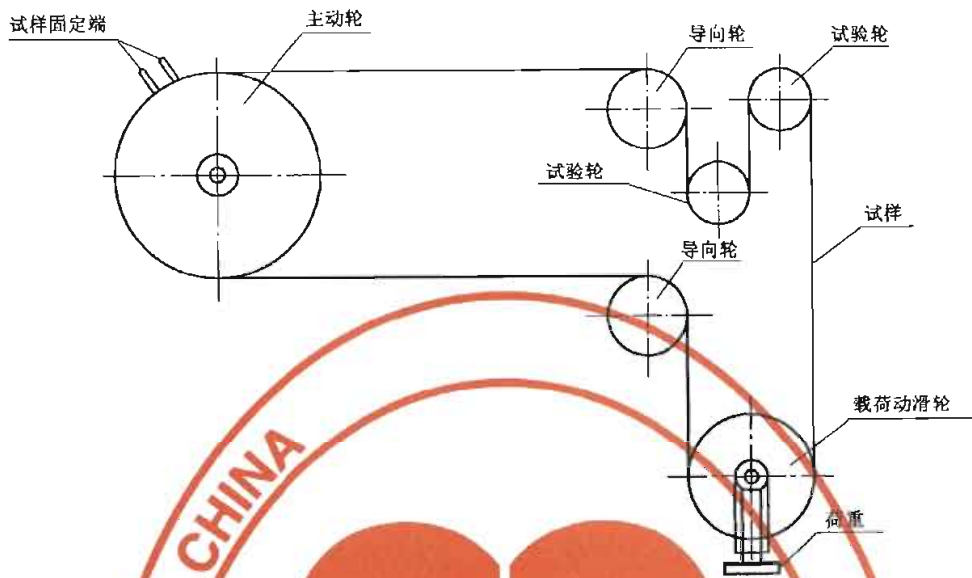
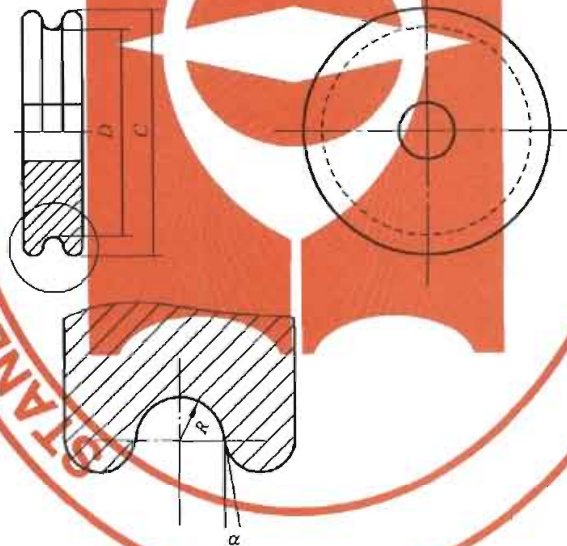


图 2 平面双向(S型)弯曲疲劳原理示意图

单位为毫米



- D——试验轮内径；
- C——试验轮外径；
- R——轮槽圆弧半径；
- α ——切角。

图 3 试验轮轮槽形状示意图

2.5

载荷动滑轮 load free-running pulley

安装在弯曲疲劳试验机上,挂在试样上的滑轮,它与荷重一起,使试样承受规定张力。

2.6

弯曲疲劳循环 cycles of bending fatigue

试样在同一平面内,完成一个从起点到终点再到起点的单向弯曲或双向弯曲疲劳的过程。

2.7

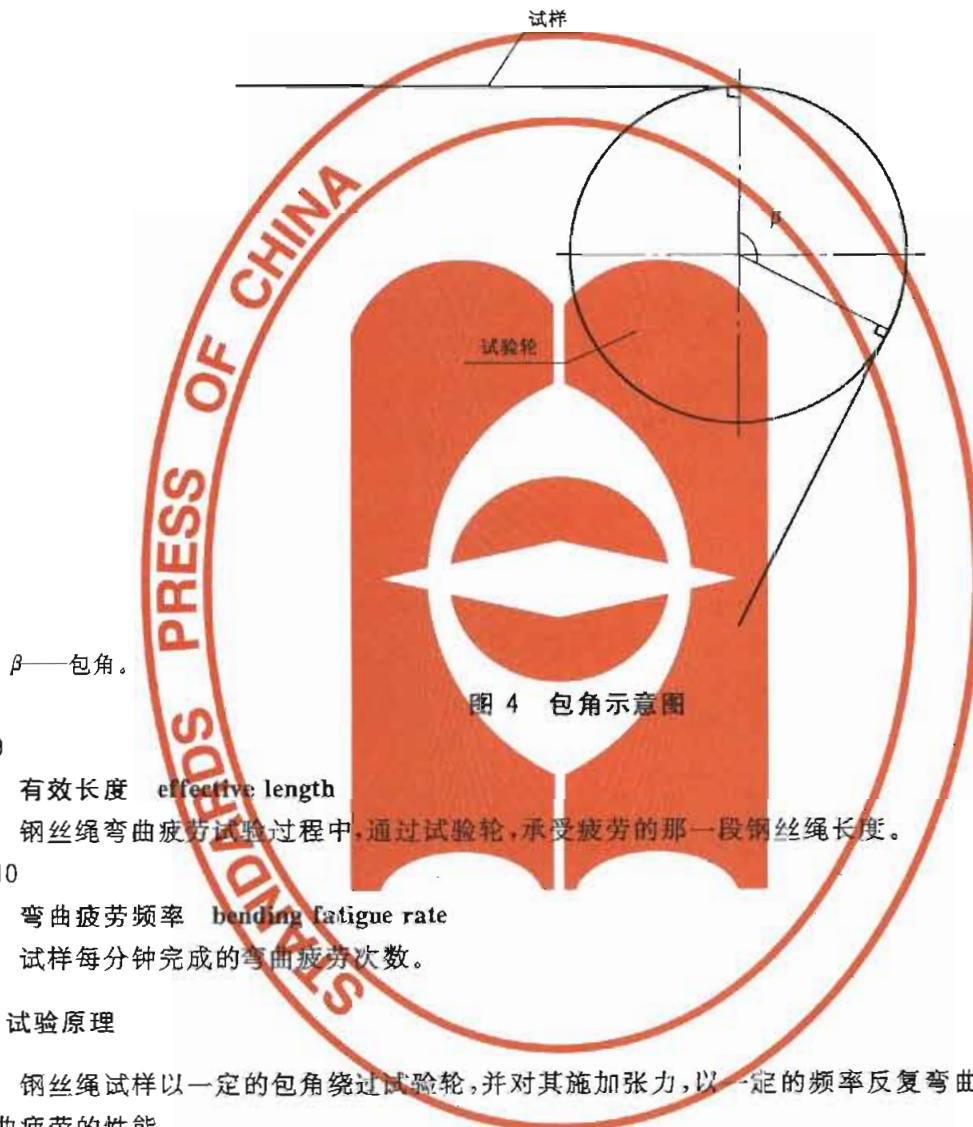
弯曲疲劳次数 reversals of bending fatigue

每个弯曲疲劳循环计为弯曲疲劳 2 次。

2.8

包角 angle of contact

平面单向弯曲疲劳试验中,试样绕入和绕出试验轮两点法线所形成的角度。如图 4 所示。



2.9

有效长度 effective length

钢丝绳弯曲疲劳试验过程中,通过试验轮,承受疲劳的那一段钢丝绳长度。

2.10

弯曲疲劳频率 bending fatigue rate

试样每分钟完成的弯曲疲劳次数。

3 试验原理

钢丝绳试样以一定的包角绕过试验轮,并对其施加张力,以一定的频率反复弯曲,考核钢丝绳承受弯曲疲劳的性能。

4 试验机

4.1 试验机一般由试验轮、主动轮、导向轮、计数装置、传动系统、加载系统、控制系统等部分组成。

4.2 试验轮

4.2.1 试验轮材质一般为铸钢或工具钢,当试验轮内径 $D \leq 100$ mm 时,轮槽内表面硬度应不小于 55 HRC,当 $D > 100$ mm 时,轮槽内表面硬度应不小于 40 HRC。有特殊要求时,也可采用其他材质或硬度的试验轮。

4.2.2 当试验轮内径 $D \leq 500$ mm 时,轮槽内表面粗糙度 R_a 应不大于 $0.8 \mu\text{m}$;当试验轮内径 $D > 500$ mm 时,轮槽内表面粗糙度 R_a 应不大于 $1.6 \mu\text{m}$ 。

4.2.3 轮槽一般采用圆弧形,经供需双方协商也可采用其他形状的轮槽。

4.2.4 圆弧形试验轮各部分尺寸允许偏差见表1。

表1 试验轮尺寸偏差

单位为毫米

钢丝绳直径 d	试验轮外径 C	试验轮内径 D	轮槽圆弧半径 R
$d \leq 1.5$	$\begin{matrix} +0.05 \\ 0 \end{matrix}$	$\begin{matrix} +0.03 \\ 0 \end{matrix}$	$\begin{matrix} +0.01 \\ 0 \end{matrix}$
$1.5 < d \leq 10$	$\begin{matrix} +0.5 \\ 0 \end{matrix}$	$\begin{matrix} +0.1 \\ 0 \end{matrix}$	$\begin{matrix} +0.05 \\ 0 \end{matrix}$
$d > 10$	$\begin{matrix} 0 \\ -2\%C \end{matrix}$	$\begin{matrix} +1\%D \\ 0 \end{matrix}$	$\begin{matrix} +1.0 \\ 0 \end{matrix}$

4.2.5 试验轮应转动灵活。

4.3 主动轮、导向轮尺寸应不小于试验轮;导向轮的布置应合理,不得接触试样的有效长度。

4.4 试验机应有自动计数装置。

4.5 试验机主动轮的摆动频率应能满足弯曲疲劳频率要求。

4.6 试验机加载系统应能满足试验的要求,可以采用机械或荷重对试样施加张力,张力允许偏差为±3%。

4.7 主动轮上试样固定装置应牢固可靠,以保证试验过程中试样不发生松动。

4.8 试验装置应保证试样位于同一平面上,并避免试样与试验轮轮槽两侧产生摩擦。

4.9 根据试验条件,控制系统应能调节弯曲疲劳频率,允许偏差为±1次/分钟。

5 试样

5.1 试样应从外观检查合格的钢丝绳上截取,长度根据试验机确定。

5.2 试样两端在截取之前,应用软金属丝或专用夹头紧固。

5.3 试验前,试样应去除表面的污渍。

6 试验程序

6.1 一般情况下,试验应在 10℃~35℃ 的室温下进行。如有特殊要求,试验温度为 23℃±5℃。

6.2 试验参数应依据相应产品标准或技术要求的規定选取,如无规定,可按以下原则选定。

6.2.1 试验轮

根据试样的直径确定试验轮的尺寸:

试验轮外径 $C \approx D + 3d$;

轮槽圆弧半径 $R = (0.52 \sim 0.55)d$;

当试样直径 $d \leq 10$ mm 时,试验轮内径 $D = (9 \sim 12)d$;

$d > 10$ mm 时,试验轮内径 $D = (25 \sim 50)d$ 。

6.2.2 张力

张力按照式(1)计算:

$$F' = \frac{F}{K} \dots\dots\dots(1)$$

式中:

F ——试样的最小破断拉力值,单位为千牛(kN);

F' ——试样施加的张力值,单位为千牛(kN);

K ——安全系数,可根据相关的标准或规范选取。

6.2.3 包角

包角一般不超过 180°,允许偏差为±2°。

6.2.4 弯曲疲劳频率

一般取 20 次/min~120 次/min。

6.2.5 弯曲疲劳次数

应符合相应标准或技术要求的规定,或由双方协议确定。

6.3 试验前应检查试验轮轮槽表面及尺寸,不得有影响使用的缺陷。

6.4 试验轮槽内应清洁干净,不得涂油,但在试验过程中由绳芯挤出的油脂是允许的。

6.5 根据所选取的试验参数,将试样安装到试验机上,固定端头,标记有效长度,施加张力。

6.6 启动电源,计数器复位回零。

6.7 试验过程中,各种参数应在允许偏差范围内。

6.8 试验过程一般不应中断,下列情况允许中途停机,但停机时间应不超过 15 min:

- 检查钢丝绳出现第一根断丝;
- 同时试验几根试样,取下试验完成的试样;
- 检查钢丝绳是否达到规定断丝根数。

6.9 根据有关标准或协议,试验至下列情况停机,试验结束。

- 试样出现第一根断丝时;
- 试样一股或全部断裂时;
- 试样一捻距内断丝根数达到规定值时;
- 试样弯曲疲劳次数达到规定值时;
- 其他中止试验的条件达到时。

7 试验报告

试验报告一般包括下列内容:

- a) 本标准编号;
- b) 试样标记(规格、结构、表面状态、强度及产品标准编号);
- c) 试验条件(有效长度、主动轮直径、试验轮直径、试验轮轮槽半径、张力、弯曲疲劳频率、包角、试验环境温度等);
- d) 试验结果(第一根钢丝断裂时弯曲疲劳次数、试样一股或全部断裂时弯曲疲劳次数、一捻距内断丝数达到规定值时弯曲疲劳次数或其他试验结果)。

中 华 人 民 共 和 国
国 家 标 准
钢 丝 绳 弯 曲 疲 劳 试 验 方 法
GB/T 12347—2008

*

中国标准出版社出版发行
北京复兴门外三里河北街16号
邮政编码:100045

网址 www.spc.net.cn

电话:68523946 68517548

中国标准出版社秦皇岛印刷厂印刷
各地新华书店经销

*

开本 880×1230 1/16 印张 0.75 字数 11 千字
2008年11月第一版 2008年11月第一次印刷

*

书号: 155066·1-34630 定价 14.00 元

如有印装差错 由本社发行中心调换
版权专有 侵权必究
举报电话:(010)68533533



GB/T 12347—2008