

中华人民共和国国家标准

GB/T 242—2007/ISO 8493:1998
代替 GB/T 242—1997

金属管 扩口试验方法

Metal materials—Tube—Drift-expanding test

(ISO 8493:1998, IDT)

2007-07-18 发布

2008-02-01 实施



中华人民共和国国家质量监督检验检疫总局 发布
中国国家标准化管理委员会

前 言

本标准等同采用 ISO 8493:1998(E)《金属管 扩口试验方法》。

本标准等同翻译 ISO 8493:1998(E)《金属管 扩口试验方法》。

本标准做了下列编排性修改：

- a) “本国际标准”一词改为“本标准”；
- b) 用小数点“.”代替作为小数点的“,”；
- c) 删除了国际标准的前言,增加了本标准前言；
- d) 将原标准第 7 章 a)“参考本国际标准,例如:ISO 8493”改为“本标准号”；
- e) 在第 6 章第 6.2 条以附加信息的方式补充了扩口率计算公式。

本标准代替 GB/T 242—1997《金属管 扩口试验方法》,对原标准做了如下修改：

- 1) 对适用范围做了补充；
- 2) 重新规定了对试样的要求；
- 3) 对试验步骤和试验条件进行了更详细规定。

本标准由中国钢铁工业协会提出。

本标准由全国钢标准化技术委员会归口。

本标准起草单位:天津钢管集团有限公司、冶金工业信息标准研究院、攀钢集团成都钢铁有限公司。

本标准主要起草人:苏英群、孙宇、董莉、张新蓉。

本标准所代替标准的历次版本发布情况为：

——GB 242—1963、GB 242—1982、GB/T 242—1997。

金属管 扩口试验方法

1 范围

本标准规定了测定圆形横截面金属管塑性变形能力的扩口试验方法。

本标准适用于外径不超过 150 mm(有色金属管外径不超过 100 mm)、管壁厚度不超过 10 mm 的金属管。本标准适用金属管的外径和壁厚范围可以在相关的产品标准中做更详细的规定。

2 符号、名称和单位

本标准使用的符号、名称和单位在表 1 和图 1 中规定。

表 1

符号	名 称	单位
a^t	管壁厚度	mm
D	金属管原始外径	mm
D_u	试验后金属管最大外径	mm
L	试验前的金属管长度	mm
β	顶芯角度	(°)

a 在钢管标准中也用符号 T 表示此参数。

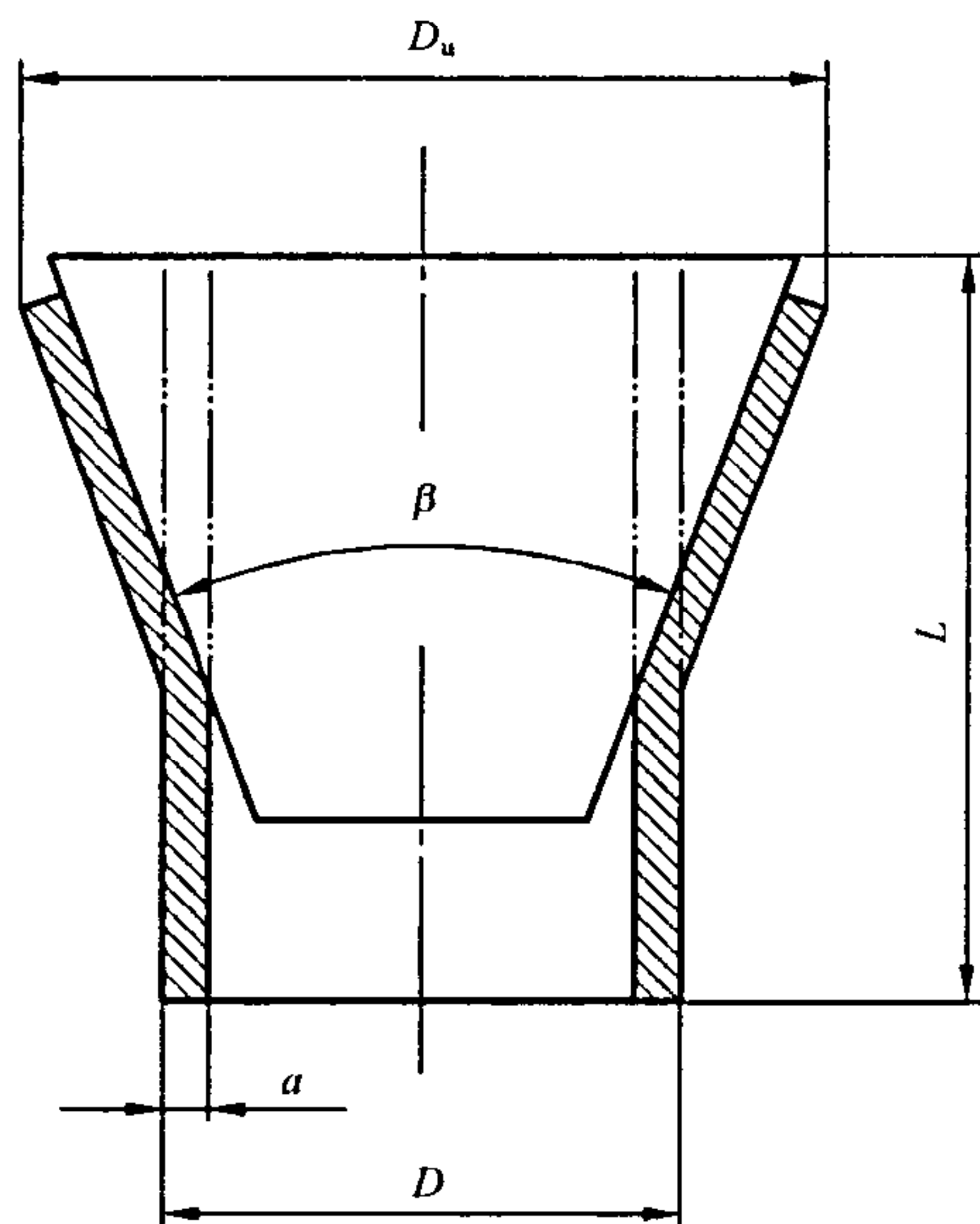


图 1

3 原理

用圆锥形顶芯扩大管段试样的一端,直至扩大端的最大外径达到相关产品标准所规定的值(见图 1)。

4 试验设备

4.1 可调速的压力机或万能试验机。

4.2 圆锥形顶芯应具有相关产品标准所规定的角度,其工作表面应磨光并具有足够的硬度。推荐采用的顶芯角度为 30° 、 45° 和 60° 。

5 试样

5.1 试样长度取决于顶芯的角度。当顶芯角度等于或小于 30° 时,试样长度 L 应近似为 $2D$;当顶芯角度大于 30° 时,试样长度 L 应近似为 $1.5D$ 。如果在扩口试验后剩余的圆柱部分长度不小于 $0.5D$ 时,可以使用较短的试样。

5.2 试样的两端面应垂直于管子轴线。试验端的棱边允许用锉或其他方法将其倒圆或倒角。

注:如果试验结果满足试验要求,可以不对试样的棱边倒圆或倒角。

5.3 试验焊接管时,可以去除管内的焊缝余高。

6 试验程序

6.1 试验一般应在 $10^\circ\text{C}\sim 35^\circ\text{C}$ 的室温范围内进行。对要求在控制条件下进行的试验,试验温度应为 $23^\circ\text{C}\pm 5^\circ\text{C}$ 。

6.2 平稳地对圆锥形顶芯施加力使其压入试样端部进行扩口,直至达到所要求的外径。扩口期间圆锥形顶芯的轴线应与试样的轴线一致。

试样扩口后的最大外径 D_0 或以原始外径 D 的百分比表示的扩口率应在相关产品标准中规定。顶芯角度 β 也应在相关产品标准中规定。

注:扩口率(X_d)计算公式: $X_d(\%) = \frac{D_0 - D}{D} \times 100$ 。

当试验纵向焊管时,允许使用带沟槽的顶芯,以适应管内的焊缝余高。

6.3 允许润滑顶芯。在试验期间顶芯不应相对于试样转动。

6.4 出现争议时,压板的移动速度不应超过 50 mm/min 。

6.5 对扩口试验结果的评定应依据相关产品标准的要求。当产品标准中没做规定时,在不使用放大镜的情况下,如果无可见裂纹,应评定为合格。仅在试样棱角处的轻微开裂不应判废。

7 试验报告

应根据产品标准的要求提供试验报告。试验报告至少应包含下列内容:

- a) 本标准号;
- b) 试样标识;
- c) 试样尺寸;
- d) 试样扩口的最大外径 D_0 或以原始外径 D 的百分比表示的扩口率;
- e) 顶芯角度;
- f) 试验结果。

中华人民共和国
国家标准
金属管 扩口试验方法
GB/T 242—2007/ISO 8493:1998

*

中国标准出版社出版发行
北京复兴门外三里河北街16号
邮政编码:100045

网址 www.spc.net.cn

电话:68523946 68517548

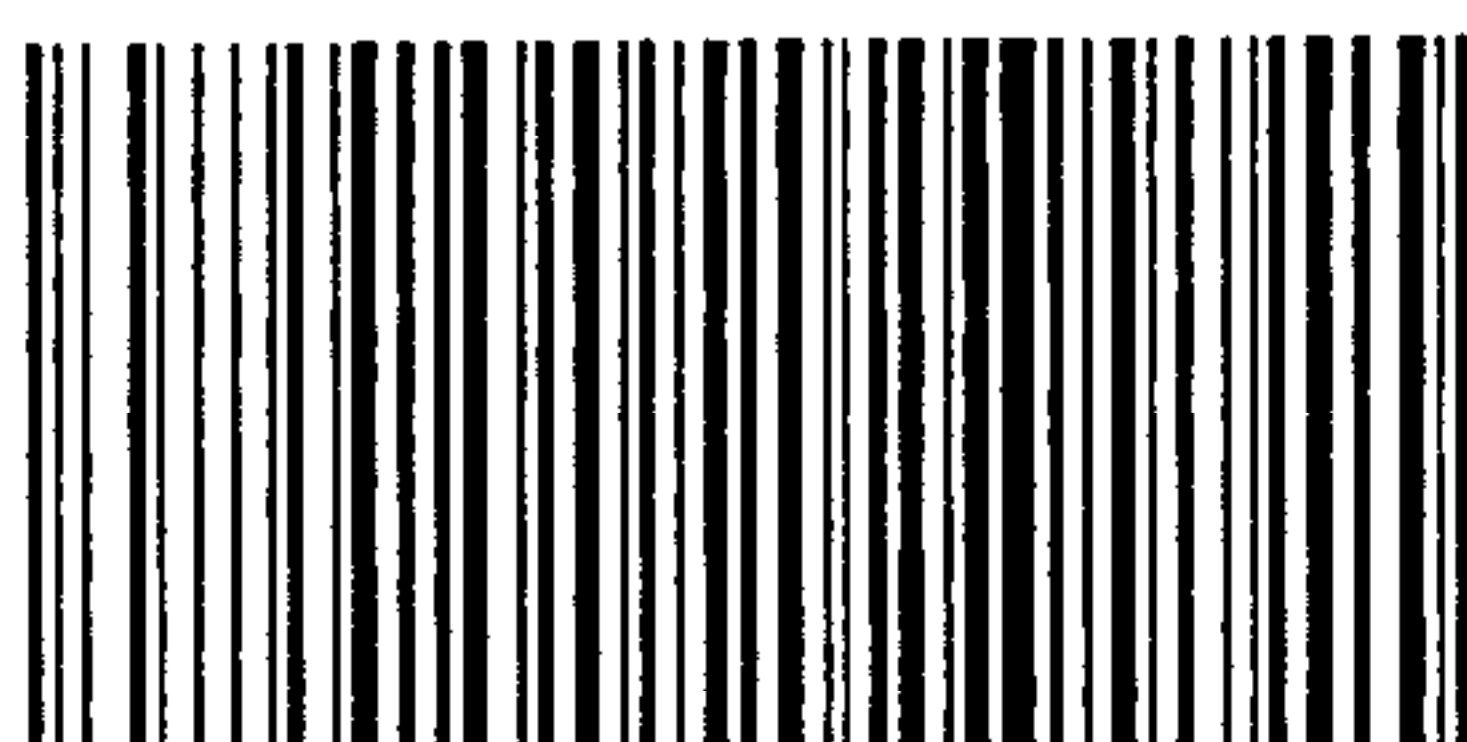
中国标准出版社秦皇岛印刷厂印刷
各地新华书店经销

*

开本 880×1230 1/16 印张 0.5 字数 6 千字
2007年9月第一版 2007年9月第一次印刷

*

如有印装差错 由本社发行中心调换
版权专有 侵权必究
举报电话:(010)68533533



GB/T 242-2007