

中华人民共和国国家标准

高电阻电热合金快速寿命试验方法

GB/T 13300—91

High resistance alloys for electrical heating
—Testing method for accelerated life

1 主题内容与适用范围

本标准规定了电热合金快速寿命试验的基本要求和方法。
本标准适用于铁铬铝及镍铬系列类高电阻电热合金的快速寿命试验。

2 引用标准

GB 1234 高电阻电热合金
GB 8170 数值修约规则

3 快速寿命

快速寿命是衡量电热合金质量的重要指标。快速寿命的试验方法是将直径为 0.8 mm 的丝材试样呈“U”形挂在寿命试验仪上,按规定条件持续进行 2 min 通电、2 min 断电的冷热循环直至将试样烧断。试样承受冷热循环的累计小时数为试样的快速寿命。

4 试验装置

试验装置由带试样盒的试验台、控制和测量装置组成。

4.1 试样盒

试样装在试样盒内,盒的前壁是一块安装严实的窥测玻璃,盒的顶部敞开,其余内壁涂黑色。试样应工作在气流稳定,无腐蚀性的大气环境中。试样盒的安装高度应便于测量试样温度。试样夹头及试样在盒内位置如图 1 所示。

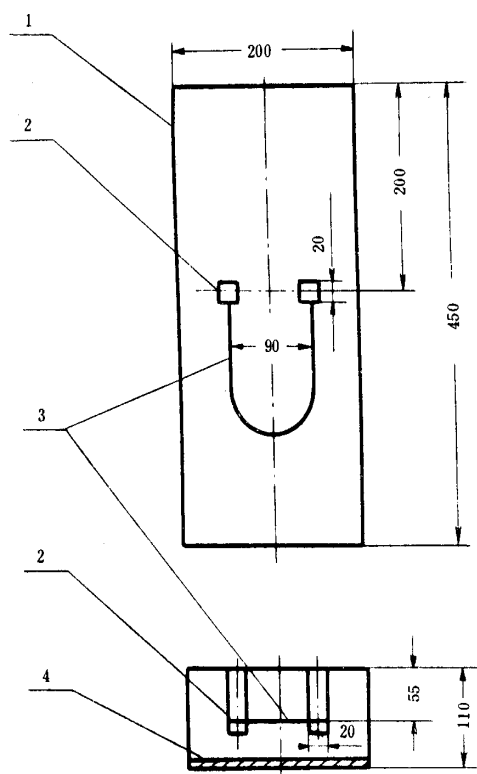


图 1 试样盒示意图

1—试样盒；2—试样夹头；3—试样；4—窥测玻璃

4.2 试样夹头

试样呈“U”形将两端固定在试样夹头上，端线间距为 90 mm。夹头应与试样及导线保持接触良好。

4.3 断续器

用来周期地使试样 2 min 通电，2 min 断电，其二者之差应不大于 3 s。通电和断电时间允许偏差应不大于 ± 10 s。

4.4 电源及试验电路

试验用交流稳压电源，其电压波动值不应超过 $\pm 0.5\%$ 。每根试样都应配备一套调压器和低压变压器，使能分别且自由地调整试样的电压。对试验电气线路设计与安装的要求是使各试样电流保持稳定，能独立调节，并不互相影响。

试验装置的参考电气原理示意图见附录 A(补充件)。

4.5 电流表和电压表

测量装置使用的电流表和电压表的精度均应不低于 0.5 级。

4.6 测温计

采用灯丝隐灭式精密光学高温计测量试样的温度，其基本误差为 $\pm 8^\circ\text{C}$ 。

5 试样

5.1 试样直径为 0.80 ± 0.02 mm。试样总长度为 340 mm，试验段长度为 300 mm。3 支试样为 1 组。

5.2 试样自同一炉材料中抽取，应经过退火处理。

5.3 试样表面应清洁。在 5 倍放大镜下检查不得有裂纹、结疤、锈斑、划伤等缺陷，也不应有弯折和扭折。

GB/T 13300—91

6 试验温度及测温部位

6.1 试验温度(指试样通电时的亮度温度)

各种牌号的电热合金其试样的试验温度按 GB 1234 的规定执行。

6.2 温度测量通过试样盒前的窥测玻璃进行。测温部位在试样夹头以下 40~100 mm 处,如试样的两平行臂温度不一致,则应测温度低的一侧,当试样规定测温部位出现明显不同温度区时,应于低温区选点测温。

6.3 窥测玻璃使示值偏低。由于使用不同品种和厚度的玻璃对测温结果影响不同,对测得的视在温度应根据实测值进行修正。采用厚度为 3 mm 的普通平板窗玻璃,其修正值约为 15℃。为保证测温准确,窥测玻璃必须保持清洁。

7 试验步骤

7.1 将调压器调到零位。

7.2 将试样两端用细砂纸擦去表面氧化膜,弯成“U”形固定在试样夹头上。“U”形平面应与试样盒的前后平面平行,左右对称。

7.3 按照试样的规定试验温度,将光学高温计调到经修正后的温度值。

7.4 通电。缓慢地调节调压器电压,逐渐增大试样电流,使试样的亮度与光学高温计灯丝的亮度一致,并记录时间、温度、电压及电流。

7.5 连续通电 15 min,再次调节试样亮度与灯丝亮度一致。开动断续器使试样周期地通电断电并记录试验时间、温度、电压及电流。

7.6 试验开始后 4 h、12 h 及以后每隔 12 h 都将试样温度调到经修正后的温度值,每次调温前后都应测量和记录时间、温度、电压及电流,直至试验结束。

7.7 每次调温时可停止断续器,但不应超过 10 min。

7.8 调温时,试样温度不允许超过规定温度 20℃,否则应更换新试样。

7.9 在试验过程中,如试样出现卷曲现象,为取得准确寿命值,应重新取样试验。

8 试验结果

8.1 试样的快速寿命值是从通电、断电动作开始到烧断为止的通电、断电循环时间的总和,单位为小时。

8.2 每次试验以 3 支试样快速寿命值的算术平均值作为试样快速寿命值,3 支试样中任何 1 支试样的快速寿命值与平均值之差的绝对值不得超过平均值的 12%。

8.3 试验结果按 GB 8170 的有关规定处理,寿命时数只保留小时的整数。

9 试验记录

测量数据和观察情况的记录表格可参考附录 B(参考件)的格式。

10 试验报告

试验报告应包括下列各项:

- a. 试验名称;
- b. 送样单位;
- c. 合金牌号;
- d. 冶炼炉号;
- e. 试样编号;

GB/T 13300—91

- f. 试样直径(实测值)(mm);
- g. 试验温度(℃);
- h. 试样快速寿命值(h);
- i. 试验员;
- j. 审核;
- k. 试验日期。

GB/T 13300—91

附录 A
寿命测试仪电气原理示意图
(补充件)

寿命测试仪电气原理示意图见图 A1。

代号	名称	型号	数量	备注
D _k	总开关	DZ 15-40	1	
R ₆	熔断器	RL1-15	2	
WY	稳压电源		1	220±0.5%V 5 kW
J ₁ ~J ₂	时间继电器		2	2 min±10 s 通断差>3 s
J ₃ ~J ₈	交流接触器	CJO	6	
B ₁ ~B ₆	调压器		6	0~250 V >1 kW
B ₇ ~B ₁₂	降压变压器	BK-1 000	6	220/36 V 1 kW
LW ₁ ~LW ₆	电流互感器	T-19	6	0.2级 30/5 A
A	交流电流表		1	0.5级 0~5A
V	交流电压表		1	0.5级 0~50 V
S ₁ ~S ₆	试样		6	
K	转换开关		2	

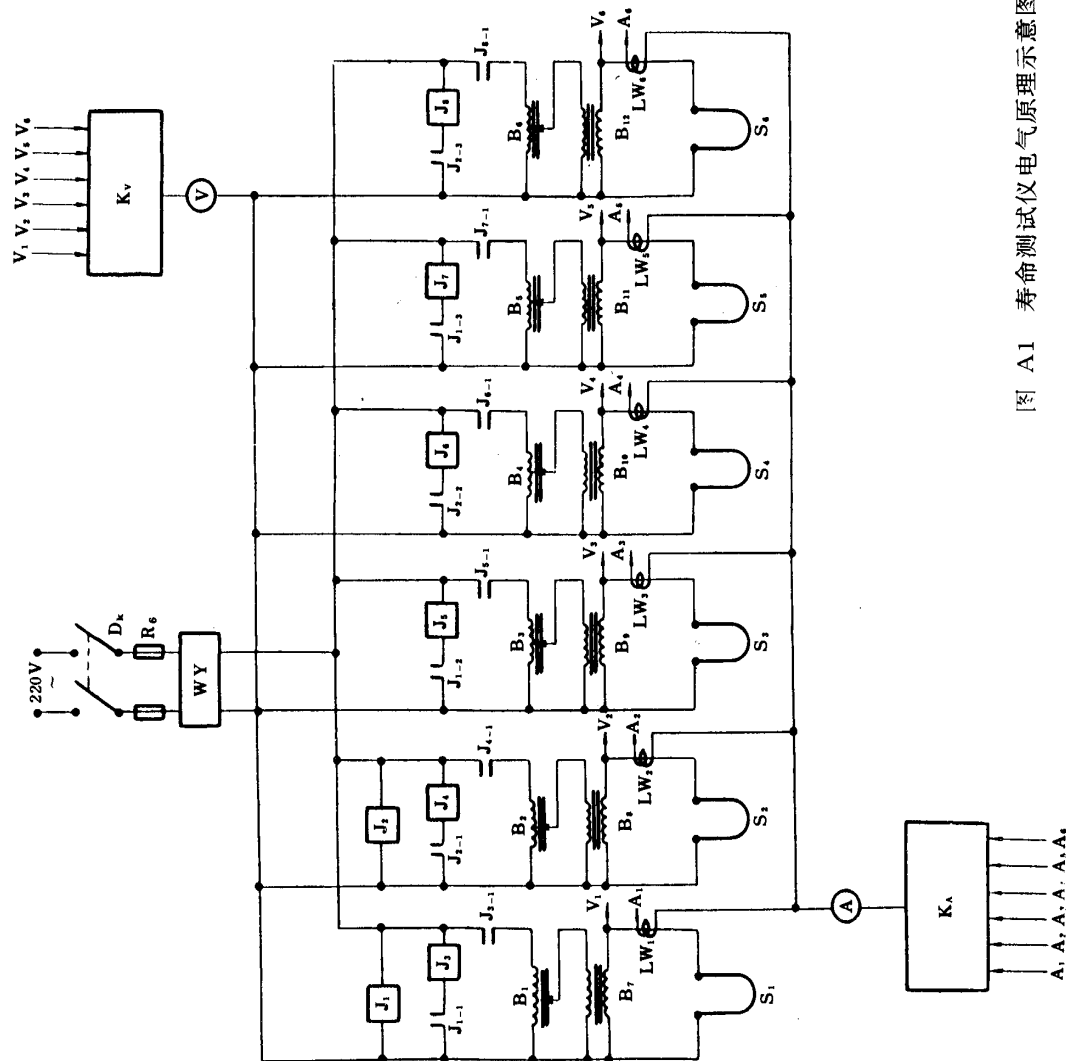


图 A1 寿命测试仪电气原理示意图

GB/T 13300—91

附加说明：

本标准由中华人民共和国冶金工业部提出。

本标准由首都钢铁公司钢丝厂、上海电器科学研究所负责起草。

本标准主要起草人郑邦胜、杜永良、付泽祥、季顺康、简帼贤、马玮安、胡纯玉。

自本标准实施之日起,GB 1234—85《高电阻电热合金》中附录 A 快速寿命试验方法(补充件)、YB 952—82《高电阻电热合金快速寿命试验方法》、JB 1097—84《高电阻电热合金快速寿命试验方法》同时作废。

本标准水平等级标记 GB/T 13300—91 I