

## 中华人民共和国国家标准

奥氏体不锈钢中  $\alpha$ -相面积  
含量金相测定法

GB/T 13305—91

Austenitic stainless steels—Determination of area content of the  
 $\alpha$ -phase—Micrographic method using standard diagrams

## 1 主题内容与适用范围

本标准规定了奥氏体不锈钢中  $\alpha$ -相面积含量金相测定用试样的选取与制备、 $\alpha$ -相面积含量的测定方法及试验报告等。

本标准适用于金相法测定奥氏体不锈钢中  $\alpha$ -相的面积百分含量。

## 2 引用标准

GB/T 13298 金属显微组织检验方法

## 3 试样的选取与制备

## 3.1 取样方法

试样自交货状态的钢材(或钢坯)上切取。试样的检验面为平行于钢材(或钢坯)的纵截面,其一边必须与钢材(或钢坯)轴线重合。

## 3.1.1 圆钢和方钢的取样方法

直径或边长大于 40mm 的钢材(或钢坯),检验面为通过钢材(或钢坯)轴线之纵截面,其一边与钢材(或钢坯)轴线重合(如图 1)。

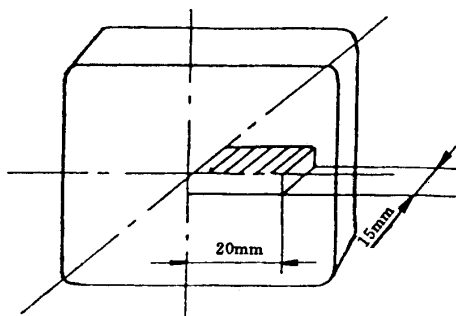


图 1

直径或边长小于或等于 40mm 的钢材(或钢坯)取样方法按如下规定:

直径或边长小于或等于 30mm 的钢材(或钢坯)检验面为通过轴心之纵截面(如图 2)。

直径或边长大于 30mm 到 40mm 的钢材(或钢坯),检验面为通过轴心之纵截面的一半(如图 3)。

## 3.1.2 钢板、钢带和扁钢的取样方法(如图 4)。

## 3.1.3 钢管的取样方法(如图 5)。

国家技术监督局 1991-12-13 批准

1992-10-01 实施

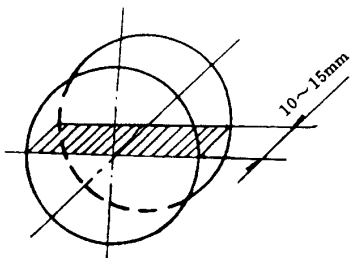


图 2

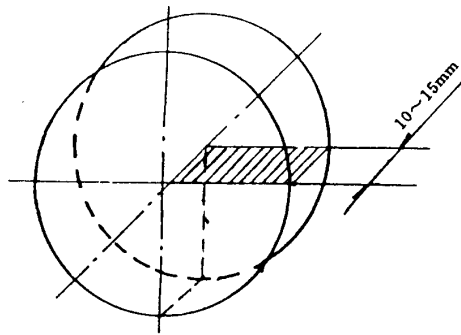
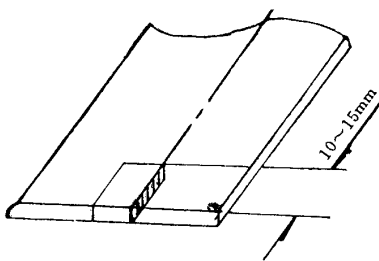
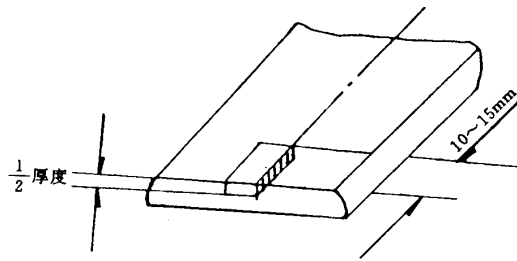


图 3



厚度 $\leq 3\text{mm}$



厚度 $> 30\text{mm}$

图 4

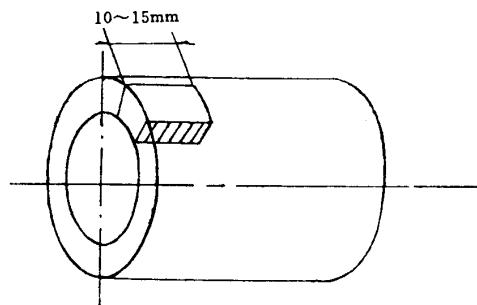


图 5

3.1.4 其他钢件的取样方法按相应的产品标准或专门协议规定。

3.1.5 试样应在冷状态下用机械方法切取,若用气割或热切等方法切取时,必须将金属熔化区、塑性变形区和热影响区完全去除。

3.2 试样数量及取样部位

试样数量及取样部位应按相应的产品标准或专门协议规定。

3.3 试样制备与浸蚀

## GB/T 13305—91

试样研磨、抛光时,应选用合适的磨料,选择正确的研磨和抛光工艺,采取严格的操作。

试样的浸蚀以能清晰显示 $\alpha$ -相组织为准。

化学腐蚀时,建议采用下列腐蚀剂之一进行:

a. 硫酸铜盐酸水溶液:

硫酸铜( $\text{CuSO}_4 \cdot 5\text{H}_2\text{O}$ ) 4g,盐酸 20mL,水 20mL。

b. 热的(60~90℃)或煮沸的碱性铁氰化钾溶液:

铁氰化钾( $\text{K}_3\text{Fe}(\text{CN})_6$ ) 10~15g,

氢氧化钾(钠): 10~30g(7~20g),水约 100mL。

新配制溶液,浸蚀数分钟。奥氏体不受浸蚀保持白亮色, $\alpha$ -相染成红至棕褐色。

电解腐蚀时,建议采用下列电解液:

草酸 10g,水 100mL。

腐蚀时电压为 3~12v,时间为 15~45s。

试样也可采用其他方法腐蚀。

#### 4 $\alpha$ -相面积含量的测定方法

4.1 奥氏体不锈钢中 $\alpha$ -相的面积含量采用与标准评级图比较的方法测定。将试样置于金相显微镜明场下观察,可以先用较低的放大倍率全面观察整个检验面,以便选取检验面上 $\alpha$ -相面积含量最严重的视场。测定时,以检验面上 $\alpha$ -相最严重的视场与标准评级图比较评级,以确定 $\alpha$ -相的面积含量。显微镜放大倍率可为 280~320 倍。仲裁时,显微镜放大倍率为 300 倍,实际视场直径为 0.267mm。

当被测视场中的 $\alpha$ -相尺寸与标准评级图中的 $\alpha$ -相尺寸相差悬殊难以比较评级时,允许适当调整显微镜的放大倍率,使被测视场中的 $\alpha$ -相尺寸尽量接近标准评级图中 $\alpha$ -相的尺寸,但必须保证实际视场直径仍为 0.267mm。

4.2 本标准评级图分 4 级共 6 张图片(见附录 A)。各级别的 $\alpha$ -相面积含量规定如下:

0.5 级  $\alpha$ -相面积含量 $\leq 2\%$ ;

1.0 级  $\alpha$ -相面积含量 $> 2\% \sim 5\%$ ;

1.5 级  $\alpha$ -相面积含量 $> 5\% \sim 8\%$ ;

2.0 级  $\alpha$ -相面积含量 $> 8\% \sim 12\%$ ;

3.0 级  $\alpha$ -相面积含量 $> 12\% \sim 20\%$ ;

4.0 级  $\alpha$ -相面积含量 $> 20\% \sim 35\%$ 。

评级图各级别图片的 $\alpha$ -相实际面积含量为规定含量的上限值,当被测视场中的 $\alpha$ -相含量处于标准评级图两级别之间时应评为较高的级别。

$\alpha$ -相的合格级别按相应的产品标准或专门协议规定。

4.3 必要时,经双方协议,也可采用图象仪直接测定 $\alpha$ -相面积含量,其实际视场直径为 0.267mm。

#### 5 试验报告

试验报告应包括以下各项内容:

a. 本标准号;

b. 钢种、炉号及规格;

c. 检验结果;

d. 试验报告编号、日期及试验者。

附录 A  
标准评级图  
(补充件)



图 A1 0.5 级  
 $\alpha$ -相面积含量 $\leq 2\%$



图 A2 1.0 级  
 $\alpha$ -相面积含量 $>2\% \sim 5\%$

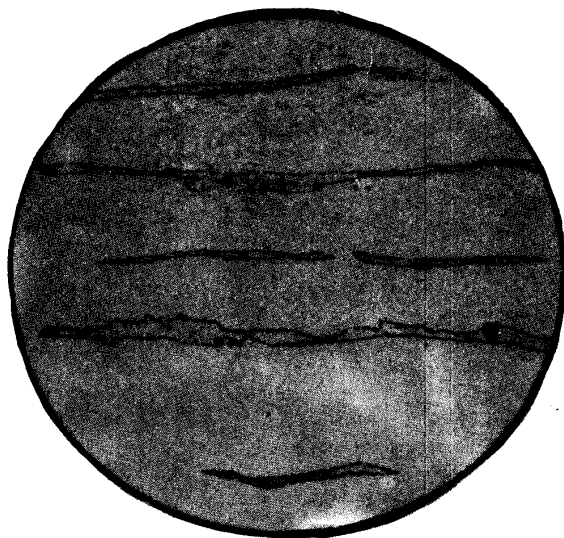


图 A3 1.5 级  
 $\alpha$ -相面积含量 $>5\% \sim 8\%$



图 A4 2.0 级  
 $\alpha$ -相面积含量 $>8\% \sim 12\%$

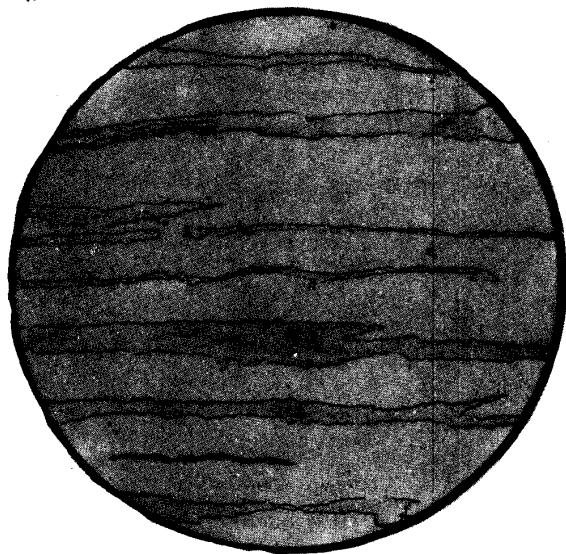


图 A5 3.0 级  
 $\alpha$ -相面积含量 $>12\% \sim 20\%$



图 A6 4.0 级  
 $\alpha$ -相面积含量 $>20\% \sim 35\%$

**附加说明:**

本标准由中华人民共和国冶金工业部提出。

本标准由大连钢厂负责起草。

本标准主要起草人何成修。

自本标准实施之日起,原中华人民共和国冶金工业部发布的部标准 YB 45—77《奥氏体钢中  $\alpha$ -相金相测定法》作废。

本标准水平等级标记 GB/T 13305—91 I